



ประกาศจังหวัดเพชรบุรี

เรื่อง ประกวดราคาจ้างเหมาปรับปรุงระบบหมุนเวียนอากาศในห้องรักษาทางทันตกรรมให้ได้มาตรฐาน ๗ ห้อง
จำนวน ๑ งาน ด้วยวิธีประกวดราคาอิเล็กทรอนิกส์ (e-bidding)

จังหวัดเพชรบุรี โดยโรงพยาบาลพระจอมเกล้า จังหวัดเพชรบุรี มีความประสงค์จะประกวดราคาจ้าง
เหมาปรับปรุงระบบหมุนเวียนอากาศในห้องรักษาทางทันตกรรมให้ได้มาตรฐาน ๗ ห้อง จำนวน ๑ งาน ด้วยวิธี
ประกวดราคาอิเล็กทรอนิกส์ (e-bidding) ราคากลางของงานจ้างในการประกวดราคาครั้งนี้ เป็นเงินทั้งสิ้น
๘๔๐,๐๐๐.๐๐ บาท (แปดแสนสี่หมื่นบาทถ้วน) ตามรายการ ดังนี้

จ้างเหมาปรับปรุงระบบหมุนเวียน	จำนวน	๑	งาน
อากาศในห้องรักษาทางทันตกรรม			
ให้ได้มาตรฐาน ๗ ห้อง			

ผู้ยื่นข้อเสนอจะต้องมีคุณสมบัติ ดังต่อไปนี้

๑. มีความสามารถตามกฎหมาย
๒. ไม่เป็นบุคคลล้มละลาย
๓. ไม่อยู่ระหว่างเลิกกิจการ
๔. ไม่เป็นบุคคลซึ่งอยู่ระหว่างถูกระงับการยื่นข้อเสนอหรือทำสัญญากับหน่วยงานของรัฐไว้ชั่วคราว
เนื่องจากเป็นผู้ที่ไม่ผ่านเกณฑ์การประเมินผลการปฏิบัติงานของผู้ประกอบการตามระเบียบ ที่รัฐมนตรีว่าการ
กระทรวงการคลังกำหนดตามที่ประกาศเผยแพร่ในระบบเครือข่ายสารสนเทศของกรมบัญชีกลาง
๕. ไม่เป็นบุคคลซึ่งถูกระงับชื่อไว้ในบัญชีรายชื่อผู้ทำงานและได้แจ้งเวียนชื่อให้เป็นผู้ทำงาน ของหน่วย
งานของรัฐในระบบเครือข่ายสารสนเทศของกรมบัญชีกลาง ซึ่งรวมถึงนิติบุคคลที่ผู้ทำงานเป็นหุ้นส่วนผู้จัดการ
กรรมการผู้จัดการ ผู้บริหาร ผู้มีอำนาจในการดำเนินงานในกิจการของนิติบุคคลนั้นด้วย
๖. มีคุณสมบัติและไม่มีลักษณะต้องห้ามตามที่คณะกรรมการนโยบายการจัดซื้อจัดจ้างและ การ
บริหารพัสดุภาครัฐกำหนดในราชกิจจานุเบกษา
๗. เป็นนิติบุคคลผู้มีอาชีพรับจ้างงานที่ประกวดราคาอิเล็กทรอนิกส์ดังกล่าว
๘. ไม่เป็นผู้มีผลประโยชน์ร่วมกันกับผู้ยื่นข้อเสนอรายอื่นที่เข้ายื่นข้อเสนอให้แก่จังหวัดเพชรบุรี
ณ วันประกาศประกวดราคาอิเล็กทรอนิกส์ หรือไม่เป็นผู้กระทำการอันเป็นการขัดขวางการแข่งขันราคาอย่างเป็น
ธรรม ในการประกวดราคาอิเล็กทรอนิกส์ครั้งนี้
๙. ไม่เป็นผู้ได้รับเอกสิทธิ์หรือความคุ้มกัน ซึ่งอาจปฏิเสธไม่ยอมขึ้นศาลไทย เว้นแต่รัฐบาลของผู้ยื่น
ข้อเสนอได้มีคำสั่งสละเอกสิทธิ์และความคุ้มกันเช่นนั้น

๑๐. ผู้ยื่นข้อเสนอต้องมีผลงานประเภทเดียวกันกับผลงานที่ประกวดราคาจ้างในวงเงินไม่น้อยกว่า ๔๒๐,๐๐๐.๐๐ บาท (สี่แสนสองหมื่นบาทถ้วน) และเป็นผลงานที่เป็นคู่สัญญาโดยตรงกับหน่วยงานของรัฐ หรือหน่วยงานเอกชนที่ จังหวัดเพชรบุรี เชื้อถือ

๑๑. ผู้ยื่นข้อเสนอที่ยื่นข้อเสนอในรูปแบบของ "กิจการร่วมค้า" ต้องมีคุณสมบัติดังนี้

กรณีที่ข้อตกลงระหว่างผู้เข้าร่วมค้ากำหนดให้ผู้เข้าร่วมค้ารายใดรายหนึ่งเป็นผู้เข้าร่วมค้าหลัก ข้อตกลงระหว่างผู้เข้าร่วมค้าจะต้องมีการกำหนดสัดส่วนหน้าที่และความรับผิดชอบในปริมาณงาน สิ่งของ หรือมูลค่า ตามสัญญาของผู้เข้าร่วมค้าหลักมากกว่าผู้เข้าร่วมค้ารายอื่นทุกราย

กรณีที่ข้อตกลงระหว่างผู้เข้าร่วมค้ากำหนดให้ผู้เข้าร่วมค้ารายใดรายหนึ่งเป็นผู้เข้าร่วมค้าหลัก กิจการร่วมค่านั้นต้องใช้ผลงานของผู้เข้าร่วมค้าหลักรายเดียวเป็นผลงานของกิจการร่วมค้าที่ยื่นข้อเสนอ

สำหรับข้อตกลงระหว่างผู้เข้าร่วมค้าที่ไม่ได้กำหนดให้ผู้เข้าร่วมค้ารายใดเป็นผู้เข้าร่วมค้าหลัก ผู้เข้าร่วมค้าทุกรายจะต้องมีคุณสมบัติครบถ้วนตามเงื่อนไขที่กำหนดไว้ในเอกสารเชิญชวน

กรณีที่ข้อตกลงระหว่างผู้เข้าร่วมค้ากำหนดให้มีการมอบหมายผู้เข้าร่วมค้ารายใดรายหนึ่ง เป็นผู้ยื่นข้อเสนอ ในนามกิจการร่วมค้า การยื่นข้อเสนอดังกล่าวไม่ต้องมีหนังสือมอบอำนาจ

สำหรับข้อตกลงระหว่างผู้เข้าร่วมค้าที่ไม่ได้กำหนดให้ผู้เข้าร่วมค้ารายใดเป็นผู้ยื่นข้อเสนอผู้เข้าร่วมค้าทุกรายจะต้องลงลายมือชื่อในหนังสือมอบอำนาจให้ผู้เข้าร่วมค้ารายใดรายหนึ่งเป็นผู้ยื่นข้อเสนอในนามกิจการร่วมค้า

๑๒. ผู้ยื่นข้อเสนอต้องลงทะเบียนที่มีข้อมูลถูกต้องครบถ้วนในระบบจัดซื้อจัดจ้างภาครัฐด้วยอิเล็กทรอนิกส์ (Electronic Government Procurement : e-GP) ของกรมบัญชีกลาง

๑๓. ผู้ยื่นข้อเสนอต้องมีมูลค่าสุทธิของกิจการ ดังนี้

(๑) กรณีผู้ยื่นข้อเสนอเป็นนิติบุคคลที่จัดตั้งขึ้นตามกฎหมายไทยซึ่งได้จดทะเบียนเกินกว่า ๑ ปี ต้องมีมูลค่าสุทธิของกิจการ จากผลต่างระหว่างสินทรัพย์สุทธิหักด้วยหนี้สินสุทธิ ที่ปรากฏในงบแสดงฐานะการเงินที่มีการตรวจรับรองแล้ว ซึ่งจะต้องแสดงค่าเป็นบวก ๑ ปีสุดท้ายก่อนวันยื่นข้อเสนอ

(๒) สำหรับการจัดซื้อจัดจ้างครั้งหนึ่งที่มีวงเงินเกิน ๕๐๐,๐๐๐ บาทขึ้นไป กรณีผู้ยื่นข้อเสนอเป็นบุคคลธรรมดา โดยพิจารณาจากหนังสือรับรองบัญชีเงินฝากไม่เกิน ๙๐ วัน ก่อนวันยื่นข้อเสนอ โดยต้องมีเงินฝากคงเหลือในบัญชีธนาคารเป็นมูลค่า ๑ ใน ๔ ของมูลค่างบประมาณของโครงการหรือรายการที่ยื่นข้อเสนอ ในแต่ละครั้ง และหากเป็นผู้ชนะการจัดซื้อจัดจ้างหรือเป็นผู้ได้รับการคัดเลือกจะต้องแสดงหนังสือรับรองบัญชีเงินฝากที่มีมูลค่าดังกล่าวอีกครั้งหนึ่งในวันลงนามในสัญญา

(๓) กรณีที่ผู้ยื่นข้อเสนอไม่มีมูลค่าสุทธิของกิจการหรือทุนจดทะเบียน หรือมีแต่ไม่เพียงพอที่จะเข้ายื่นข้อเสนอ ผู้ยื่นข้อเสนอสามารถขอวงเงินสินเชื่อ โดยต้องมีวงเงินสินเชื่อ ๑ ใน ๔ ของมูลค่างบประมาณที่ยื่นข้อเสนอในครั้งนั้น (สินเชื่อที่ธนาคารภายในประเทศ หรือบริษัทเงินทุนหรือบริษัทเงินทุนหลักทรัพย์ที่ได้รับอนุญาตให้ประกอบกิจการเงินทุนเพื่อการพาณิชย์ และประกอบธุรกิจค้าประกันตามประกาศของธนาคารแห่งประเทศไทย ตามรายชื่อบริษัทเงินทุนที่ธนาคารแห่งประเทศไทยแจ้งเวียนให้ทราบ โดยพิจารณาจากยอดเงินรวมของวงเงินสินเชื่อที่สำนักงานใหญ่รับรอง หรือที่สำนักงานสาขารับรอง (กรณีได้รับมอบอำนาจจากสำนักงานใหญ่) ซึ่งออกให้แก่ผู้ยื่นข้อเสนอ นับถึงวันยื่นข้อเสนอไม่เกิน ๙๐ วัน)

(๔) กรณีตาม (๑) - (๓) ยกเว้นสำหรับกรณีดังต่อไปนี้

(๔.๑) กรณีที่ผู้ยื่นข้อเสนอเป็นหน่วยงานของรัฐ

(๔.๒) นิติบุคคลที่จัดตั้งขึ้นตามกฎหมายไทยที่อยู่ระหว่างการฟื้นฟูกิจการตามพระราชบัญญัติล้มละลาย (ฉบับที่ ๑๐) พ.ศ. ๒๕๖๑

ผู้ยื่นข้อเสนอต้องยื่นข้อเสนอและเสนอราคาทางระบบจัดซื้อจัดจ้างภาครัฐด้วยอิเล็กทรอนิกส์ในวันที่ ๒๗ มิถุนายน ๒๕๖๗ ระหว่างเวลา ๑๓.๐๐ น. ถึง ๑๖.๐๐ น.

ผู้สนใจสามารถขอรับเอกสารประกวดราคาอิเล็กทรอนิกส์ โดยดาวน์โหลดเอกสารทางระบบจัดซื้อจัดจ้างภาครัฐด้วยอิเล็กทรอนิกส์ หัวข้อ ค้นหาประกาศจัดซื้อจัดจ้างได้ตั้งแต่วันที่ประกาศจนถึงวันเสนอราคา

ผู้ยื่นข้อเสนอสามารถจัดเตรียมเอกสารข้อเสนอได้ตั้งแต่วันที่ประกาศจนถึงวันเสนอราคา

ผู้สนใจสามารถดูรายละเอียดได้ที่

เว็บไซต์ www.phrachomklao.go.th หรือ www.gprocurement.go.th หรือสอบถามทางโทรศัพท์หมายเลข ๐ ๓๒๗๐ ๙๙๙๙ ต่อ ๒๒๖๑ ในวันและเวลาราชการ

ประกาศ ณ วันที่ ๑๙ มิถุนายน พ.ศ. ๒๕๖๗

(นายพิเชษฐ พัวพันกิจเจริญ)

ผู้อำนวยการโรงพยาบาลพระจอมเกล้า จังหวัดเพชรบุรี

ปฏิบัติราชการแทนผู้ว่าราชการจังหวัดเพชรบุรี



เอกสารประกวดราคาจ้างด้วยวิธีประกวดราคาอิเล็กทรอนิกส์ (e-bidding)

เลขที่ ๑๒๔๐/๒๕๖๗

ประกวดราคาจ้างเหมาปรับปรุงระบบหมุนเวียนอากาศในห้องรักษาทางทันตกรรมให้ได้มาตรฐาน ๗ ห้อง

จำนวน ๑ งาน ด้วยวิธีประกวดราคาอิเล็กทรอนิกส์ (e-bidding)

ตามประกาศ จังหวัดเพชรบุรี

ลงวันที่ ๑๙ มิถุนายน ๒๕๖๗

จังหวัดเพชรบุรี โดยโรงพยาบาลพระจอมเกล้า จังหวัดเพชรบุรี ซึ่งต่อไปนี้จะเรียกว่า "จังหวัด" มีความประสงค์จะ ประกวดราคาจ้างเหมาปรับปรุงระบบหมุนเวียนอากาศในห้องรักษาทางทันตกรรมให้ได้มาตรฐาน ๗ ห้อง จำนวน ๑ งาน ด้วยวิธีประกวดราคาอิเล็กทรอนิกส์ (e-bidding) โดยมีข้อแนะนำและข้อกำหนดดังต่อไปนี้

๑. เอกสารแนบท้ายเอกสารประกวดราคาอิเล็กทรอนิกส์

- ๑.๑ ร่างรายละเอียดขอบเขตของงานทั้งโครงการ (Terms of Reference : TOR)
- ๑.๒ แบบใบเสนอราคาที่กำหนดไว้ในระบบจัดซื้อจัดจ้างภาครัฐด้วยอิเล็กทรอนิกส์
- ๑.๓ แบบสัญญาจ้างทั่วไป
- ๑.๔ แบบหนังสือค้ำประกัน
 - (๑) หลักประกันสัญญา
- ๑.๕ บทนิยาม
 - (๑) ผู้ที่มีผลประโยชน์ร่วมกัน
 - (๒) การขัดขวางการแข่งขันอย่างเป็นธรรม
- ๑.๖ แบบบัญชีเอกสารที่กำหนดไว้ในระบบจัดซื้อจัดจ้างภาครัฐด้วยอิเล็กทรอนิกส์
 - (๑) บัญชีเอกสารส่วนที่ ๑
 - (๒) บัญชีเอกสารส่วนที่ ๒
- ๑.๗ แผนการใช้พัสดุที่ผลิตภายในประเทศ
- ๑.๘ แผนการทำงาน

๒. คุณสมบัติของผู้ยื่นข้อเสนอ

- ๒.๑ มีความสามารถตามกฎหมาย
- ๒.๒ ไม่เป็นบุคคลล้มละลาย
- ๒.๓ ไม่อยู่ระหว่างเลิกกิจการ

๒.๔ ไม่เป็นบุคคลซึ่งอยู่ระหว่างถูกระงับการยื่นข้อเสนอหรือทำสัญญากับหน่วยงานของรัฐไว้ชั่วคราว เนื่องจากเป็นผู้ที่ไม่ผ่านเกณฑ์การประเมินผลการปฏิบัติงานของผู้ประกอบการตามระเบียบที่รัฐมนตรีว่าการกระทรวงการคลังกำหนดตามที่ประกาศเผยแพร่ในระบบเครือข่ายสารสนเทศของกรมบัญชีกลาง

๒.๕ ไม่เป็นบุคคลซึ่งถูกระงับชื่อไว้ในบัญชีรายชื่อผู้ทำงานและได้แจ้งเวียนชื่อให้เป็นผู้ทำงานของหน่วยงานของรัฐในระบบเครือข่ายสารสนเทศของกรมบัญชีกลาง ซึ่งรวมถึงนิติบุคคลที่ผู้ทำงานเป็นหุ้นส่วนผู้จัดการ กรรมการผู้จัดการ ผู้บริหาร ผู้มีอำนาจในการดำเนินงานในกิจการของนิติบุคคลนั้นด้วย

๒.๖ มีคุณสมบัติและไม่มีลักษณะต้องห้ามตามที่คณะกรรมการนโยบายการจัดซื้อจัดจ้าง และการบริหารพัสดุภาครัฐกำหนดในราชกิจจานุเบกษา

๒.๗ เป็นนิติบุคคลผู้มีอาชีพรับจ้างงานที่ประกวดราคาอิเล็กทรอนิกส์ดังกล่าว

๒.๘ ไม่เป็นผู้มีผลประโยชน์ร่วมกันกับผู้ยื่นข้อเสนอรายอื่นที่เข้ายื่นข้อเสนอให้แก่จังหวัด ณ วันประกาศประกวดราคาอิเล็กทรอนิกส์ หรือไม่เป็นผู้กระทำการอันเป็นการขัดขวาง การแข่งขันอย่างเป็นการธรรมในการประกวดราคาอิเล็กทรอนิกส์ครั้งนี้

๒.๙ ไม่เป็นผู้ได้รับเอกสิทธิ์หรือความคุ้มกัน ซึ่งอาจปฏิเสธไม่ยอมขึ้นศาลไทย เว้นแต่รัฐบาลของผู้ยื่นข้อเสนอได้มีคำสั่งให้สละเอกสิทธิ์และความคุ้มกันเช่นนั้น

๒.๑๐ ผู้ยื่นข้อเสนอต้องมีผลงานประเภทเดียวกันกับผลงานที่ประกวดราคาจ้าง ในวงเงินไม่น้อยกว่า ๔๒๐,๐๐๐.๐๐ บาท (สี่แสนสองหมื่นบาทถ้วน) และเป็นผลงานที่เป็นคู่สัญญาโดยตรงกับหน่วยงานของรัฐ หรือหน่วยงานเอกชนที่ จังหวัดเพชรบุรี เชื้อถือ

๒.๑๑ ผู้ยื่นข้อเสนอที่ยื่นข้อเสนอในรูปแบบของ "กิจการร่วมค้า" ต้องมีคุณสมบัติดังนี้
กรณีที่ข้อตกลงระหว่างผู้เข้าร่วมค้ากำหนดให้ผู้เข้าร่วมค้ารายใดรายหนึ่งเป็นผู้เข้าร่วมค้าหลัก ข้อตกลงระหว่างผู้เข้าร่วมค้าจะต้องมีการกำหนดสัดส่วนหน้าที่ และความรับผิดชอบในปริมาณงาน สิ่งของ หรือมูลค่าตามสัญญาของผู้เข้าร่วมค้าหลักมากกว่าผู้เข้าร่วมค้ารายอื่นทุกราย

กรณีที่ข้อตกลงระหว่างผู้เข้าร่วมค้ากำหนดให้ผู้เข้าร่วมค้ารายใดรายหนึ่งเป็นผู้เข้าร่วมค้าหลัก กิจการร่วมค้านั้นต้องใช้ผลงานของผู้เข้าร่วมค้าหลักรายเดียวเป็นผลงานของกิจการร่วมค้าที่ยื่นข้อเสนอ

สำหรับข้อตกลงระหว่างผู้เข้าร่วมค้าที่ไม่ได้กำหนดให้ผู้เข้าร่วมค้ารายใดเป็นผู้เข้าร่วมค้าหลัก ผู้เข้าร่วมค้าทุกรายจะต้องมีคุณสมบัติครบถ้วนตามเงื่อนไขที่กำหนดไว้ในเอกสารเชิญชวน หรือหนังสือเชิญชวน

กรณีที่ข้อตกลงระหว่างผู้เข้าร่วมค้ากำหนดให้มีการมอบหมายผู้เข้าร่วมค้ารายใดรายหนึ่งเป็นผู้ยื่นข้อเสนอ ในนามกิจการร่วมค้า การยื่นข้อเสนอดังกล่าวไม่ต้องมีหนังสือมอบอำนาจ

สำหรับข้อตกลงระหว่างผู้เข้าร่วมค้าที่ไม่ได้กำหนดให้ผู้เข้าร่วมค้ารายใดเป็นผู้ยื่นข้อเสนอ ผู้เข้าร่วมค้าทุกรายจะต้องลงลายมือชื่อในหนังสือมอบอำนาจให้ผู้เข้าร่วมค้ารายใดรายหนึ่งเป็นผู้ยื่นข้อเสนอในนามกิจการร่วมค้า

๒.๑๒ ผู้ยื่นข้อเสนอต้องลงทะเบียนที่มีข้อมูลถูกต้องครบถ้วนในระบบจัดซื้อจัดจ้างภาครัฐด้วยอิเล็กทรอนิกส์ (Electronic Government Procurement : e-GP) ของกรมบัญชีกลาง

๒.๑๓ ผู้ยื่นข้อเสนอต้องมีมูลค่าสุทธิของกิจการ ดังนี้

(๑) กรณีผู้ยื่นข้อเสนอเป็นนิติบุคคลที่จัดตั้งขึ้นตามกฎหมายไทยซึ่งได้จดทะเบียนเกินกว่า ๑ ปี ต้องมีมูลค่าสุทธิของกิจการ จากผลต่างระหว่างสินทรัพย์สุทธิหักด้วยหนี้สินสุทธิ ที่ปรากฏในงบแสดงฐานะการเงินที่มีการตรวจรับรองแล้ว ซึ่งจะต้องแสดงค่าเป็นบวก ๑ ปีสุดท้ายก่อนวันยื่นข้อเสนอ

(๒) สำหรับการจัดซื้อจัดจ้างครั้งหนึ่งที่มีวงเงินเกิน ๕๐๐,๐๐๐ บาทขึ้นไป กรณีผู้ยื่นข้อเสนอเป็นบุคคลธรรมดา โดยพิจารณาจากหนังสือรับรองบัญชีเงินฝากไม่เกิน ๙๐ วันก่อนวันยื่นข้อเสนอ โดยต้องมีเงินฝากคงเหลือในบัญชีธนาคารเป็นมูลค่า ๑ ใน ๔ ของมูลค่างบประมาณของโครงการหรือรายการที่ยื่นข้อเสนอในแต่ละครั้ง และหากเป็นผู้ชนะการจัดซื้อจัดจ้างหรือเป็นผู้ได้รับการคัดเลือกจะต้องแสดงหนังสือรับรองบัญชีเงินฝากที่มีมูลค่าดังกล่าวอีกครั้งหนึ่งในวันลงนามในสัญญา

(๓) กรณีที่ผู้ยื่นข้อเสนอไม่มีมูลค่าสุทธิของกิจการหรือทุนจดทะเบียน หรือมีแต่ไม่เพียงพอที่จะเข้ายื่นข้อเสนอ ผู้ยื่นข้อเสนอสามารถขอวงเงินสินเชื่อ โดยต้องมีวงเงินสินเชื่อ ๑ ใน ๔ ของมูลค่างบประมาณของโครงการหรือรายการที่ยื่นข้อเสนอในแต่ละครั้ง (สินเชื่อที่ธนาคารภายในประเทศ หรือบริษัทเงินทุนหรือบริษัทเงินทุนหลักทรัพย์ที่ได้รับอนุญาตให้ประกอบกิจการเงินทุนเพื่อการพาณิชย์ และประกอบธุรกิจค้าประกันตามประกาศของธนาคารแห่งประเทศไทย ตามรายชื่อบริษัทเงินทุนที่ธนาคารแห่งประเทศไทยแจ้งเวียนให้ทราบ โดยพิจารณาจากยอดเงินรวมของวงเงินสินเชื่อที่สำนักงานใหญ่รับรองหรือที่สำนักงานสาขารับรอง (กรณีได้รับมอบอำนาจจากสำนักงานใหญ่) ซึ่งออกให้แก่ผู้ยื่นข้อเสนอ นับถึงวันยื่นข้อเสนอไม่เกิน ๙๐ วัน)

(๔) กรณีตาม (๑) - (๓) ยกเว้นสำหรับกรณีดังต่อไปนี้

(๔.๑) กรณีที่ผู้ยื่นข้อเสนอเป็นหน่วยงานของรัฐ

(๔.๒) นิติบุคคลที่จัดตั้งขึ้นตามกฎหมายไทยที่อยู่ระหว่างการฟื้นฟูกิจการ

ตามพระราชบัญญัติล้มละลาย (ฉบับที่ ๑๐) พ.ศ. ๒๕๖๑

๓. หลักฐานการยื่นข้อเสนอ

ผู้ยื่นข้อเสนอจะต้องเสนอเอกสารหลักฐานยื่นมาพร้อมกับการเสนอราคาทางระบบจัดซื้อจัดจ้างภาครัฐด้วยอิเล็กทรอนิกส์ โดยแยกเป็น ๒ ส่วน คือ

๓.๑ ส่วนที่ ๑ อย่างน้อยต้องมีเอกสารดังต่อไปนี้

(๑) ในกรณีที่ผู้ยื่นข้อเสนอเป็นนิติบุคคล

(ก) ห้างหุ้นส่วนสามัญหรือห้างหุ้นส่วนจำกัด ให้ยื่นสำเนาหนังสือรับรองการจดทะเบียนนิติบุคคล บัญชีรายชื่อหุ้นส่วนผู้จัดการ ผู้มีอำนาจควบคุม (ถ้ามี)

(ข) บริษัทจำกัดหรือบริษัทมหาชนจำกัด ยื่นสำเนาหนังสือรับรองการจดทะเบียนนิติบุคคล หนังสือบริคณห์สนธิ บัญชีรายชื่อกรรมการผู้จัดการ ผู้มีอำนาจควบคุม (ถ้ามี) และบัญชีผู้ถือหุ้นรายใหญ่ (ถ้ามี)

(๒) ในกรณีที่ผู้ยื่นข้อเสนอเป็นบุคคลธรรมดาหรือคณะบุคคลที่มีใช้นิติบุคคล ให้ยื่นสำเนาบัตรประจำตัวประชาชนของผู้ยื่น ข้อเสนอข้อมตกลงที่แสดงถึงการเข้าเป็นหุ้นส่วน (ถ้ามี) สำเนาบัตรประจำตัวประชาชนของผู้เป็นหุ้นส่วน หรือสำเนาหนังสือเดินทางของผู้เป็นหุ้นส่วนที่มีได้ถือสัญชาติไทย

(๓) ในกรณีที่ผู้ยื่นข้อเสนอเป็นผู้ยื่นข้อเสนอร่วมกันในฐานะเป็นผู้ร่วมค้า ให้ยื่นสำเนาสัญญาของการเข้าร่วมค้า และเอกสารตามที่ระบุไว้ใน (๑) หรือ (๒) ของผู้ร่วมค้า แล้วแต่กรณี

(๔) ผู้ยื่นข้อเสนอต้องแสดงหลักฐานเกี่ยวกับมูลค่าสุทธิของกิจการ ดังนี้

(๔.๑) ในกรณีที่ผู้ยื่นข้อเสนอเป็นนิติบุคคล ให้ยื่นงบแสดงฐานะการเงินที่มีการรับรองแล้ว ๑ ปีสุดท้ายก่อนวันยื่นข้อเสนอ โดยให้ยื่นขณะเข้าเสนอราคา

(๔.๒) ในกรณีที่ผู้ยื่นข้อเสนอเป็นบุคคลธรรมดา ให้ยื่นหนังสือรับรองบัญชีเงินฝาก ไม่เกิน ๙๐ วัน ก่อนวันยื่นข้อเสนอ โดยให้ยื่นขณะเข้าเสนอราคา และจะต้องแสดงหนังสือรับรองบัญชีเงินฝากที่มีมูลค่าดังกล่าวอีกครั้งหนึ่งในวันลงนามในสัญญา

(๔.๓) กรณีที่ผู้ยื่นข้อเสนอไม่มีมูลค่าสุทธิของกิจการและทุนจดทะเบียน หรือมีแต่ไม่เพียงพอที่จะเข้ายื่นข้อเสนอ ให้ยื่นสำเนาหนังสือรับรองวงเงินสินเชื่อ (สินเชื่อที่ธนาคารภายในประเทศหรือบริษัทเงินทุนหรือบริษัทเงินทุนหลักทรัพย์ที่ได้รับอนุญาตให้ประกอบกิจการเงินทุนเพื่อการพาณิชย์และประกอบธุรกิจค้าประกัน ตามประกาศของธนาคารแห่งประเทศไทย ตามรายชื่อบริษัทเงินทุนที่ธนาคารแห่งประเทศไทยแจ้งเวียนให้ทราบ โดยพิจารณาจากยอดเงินรวมของวงเงินสินเชื่อที่สำนักงานใหญ่รับรองหรือที่สำนักงานสาขารับรอง (กรณีได้รับมอบอำนาจจากสำนักงานใหญ่) ซึ่งออกให้แก่ผู้ยื่นข้อเสนอ นับถึงวันยื่นข้อเสนอไม่เกิน ๙๐ วัน)

(๕) สำเนาใบทะเบียนพาณิชย์

(๖) สำเนาใบทะเบียนภาษีมูลค่าเพิ่ม

(๗) บัญชีเอกสารส่วนที่ ๑ ทั้งหมดที่ได้ยื่นพร้อมกับการเสนอราคาทางระบบจัดซื้อจัดจ้างภาครัฐด้วยอิเล็กทรอนิกส์ ตามแบบในข้อ ๑.๖ (๑) โดยไม่ต้องแนบในรูปแบบ PDF File (Portable Document Format)

ทั้งนี้ เมื่อผู้ยื่นข้อเสนอดำเนินการแนบไฟล์เอกสารตามบัญชีเอกสารส่วนที่ ๑ ครบถ้วน ถูกต้องแล้ว ระบบจัดซื้อจัดจ้างภาครัฐด้วยอิเล็กทรอนิกส์จะสร้างบัญชีเอกสารส่วนที่ ๑ ตามแบบในข้อ ๑.๖ (๑) ให้โดยผู้ยื่นข้อเสนอไม่ต้องแนบบัญชีเอกสารส่วนที่ ๑ ดังกล่าวในรูปแบบ PDF File (Portable Document Format)

๓.๒ ส่วนที่ ๒ อย่างน้อยต้องมีเอกสารดังต่อไปนี้

(๑) ในกรณีที่ผู้ยื่นข้อเสนอมอบอำนาจให้บุคคลอื่นกระทำการแทนให้แนบหนังสือ มอบอำนาจซึ่งติดอากรแสตมป์ตามกฎหมาย โดยมีหลักฐานแสดงตัวตนของผู้มอบอำนาจและผู้รับมอบอำนาจ ทั้งนี้ หากผู้รับมอบอำนาจเป็นบุคคลธรรมดาต้องเป็นผู้ที่บรรลุนิติภาวะตามกฎหมายแล้วเท่านั้น

(๒) สำเนาหนังสือรับรองผลงานประเภทเดียวกันกับงานจ้างประกวดราคา

(๓) สำเนาใบขึ้นทะเบียนผู้ประกอบการวิสาหกิจขนาดกลางและขนาดย่อม

(SMEs) (ถ้ามี)

(๔) บัญชีเอกสารส่วนที่ ๒ ทั้งหมดที่ได้ยื่นพร้อมกับการเสนอราคาทางระบบจัดซื้อจัดจ้างภาครัฐด้วยอิเล็กทรอนิกส์ ตามแบบในข้อ ๑.๖ (๒) โดยไม่ต้องแนบในรูปแบบ PDF File (Portable Document Format)

ทั้งนี้ เมื่อผู้ยื่นข้อเสนอดำเนินการแนบไฟล์เอกสารตามบัญชีเอกสารส่วนที่ ๒ ครบถ้วน ถูกต้องแล้ว ระบบจัดซื้อจัดจ้างภาครัฐด้วยอิเล็กทรอนิกส์จะสร้างบัญชีเอกสารส่วนที่ ๒ ตามแบบในข้อ ๑.๖ (๒) ให้โดยผู้ยื่นข้อเสนอไม่ต้องแนบบัญชีเอกสารส่วนที่ ๒ ดังกล่าวในรูปแบบ PDF File (Portable Document Format)

๔. การเสนอราคา

๔.๑ ผู้ยื่นข้อเสนอต้องยื่นข้อเสนอและเสนอราคาทางระบบจัดซื้อจัดจ้างภาครัฐ ด้วยอิเล็กทรอนิกส์ตามที่กำหนดไว้ในเอกสารประกวดราคาอิเล็กทรอนิกส์นี้ โดยไม่มีเงื่อนไขใดๆ ทั้งสิ้น และจะต้องกรอกข้อความให้ถูกต้องครบถ้วน พร้อมทั้งหลักฐานแสดงตัวตนและทำการยืนยันตัวตนของ ผู้ยื่นข้อเสนอโดยไม่ต้องแนบบใบเสนอราคาในรูปแบบ PDF File (Portable Document Format)

๔.๒ ในการเสนอราคาให้เสนอราคาเป็นเงินบาทและเสนอราคาได้เพียงครั้งเดียวและราคาเดียวโดยเสนอราคารวม และหรือราคาต่อหน่วย และหรือต่อรายการ ตามเงื่อนไขที่ระบุไว้ท้ายใบเสนอราคาให้ถูกต้อง ทั้งนี้ ราคารวมที่เสนอจะต้องตรงกับทั้งตัวเลขและตัวหนังสือ ถ้าตัวเลขและตัวหนังสือไม่ตรงกัน ให้ถือตัวหนังสือเป็นสำคัญ โดยคิดราคารวมทั้งสิ้นซึ่งรวมค่าภาษีมูลค่าเพิ่ม ภาษีอากรอื่น และค่าใช้จ่ายอื่นๆ ทั้งปวงไว้แล้ว

ราคาที่เสนอจะต้องเสนอกำหนดยื่นราคาไม่น้อยกว่า ๑๒๐ วัน ตั้งแต่วันเสนอราคาโดยภายในกำหนดยื่นราคา ผู้ยื่นข้อเสนอต้องรับผิดชอบราคาที่ตนได้เสนอไว้และจะถอนการเสนอราคามีได้

๔.๓ ผู้ยื่นข้อเสนอจะต้องเสนอกำหนดเวลาดำเนินการแล้วเสร็จไม่เกิน ๑๒๐ วัน นับถัดจากวันลงนามในสัญญาจ้าง หรือวันที่ได้รับหนังสือแจ้งจาก จังหวัด ให้เริ่มทำงาน

๔.๔ ก่อนเสนอราคา ผู้ยื่นข้อเสนอควรตรวจสอบดูร่างสัญญา ร่างรายละเอียดขอบเขตของงานทั้งโครงการ (Terms of Reference : TOR) ให้ถี่ถ้วนและเข้าใจเอกสารประกวดราคาจ้างอิเล็กทรอนิกส์ทั้งหมดเสียก่อนที่จะตกลงยื่นข้อเสนอตามเงื่อนไข ในเอกสารประกวดราคาจ้างอิเล็กทรอนิกส์

๔.๕ ผู้ยื่นข้อเสนอต้องยื่นข้อเสนอและเสนอราคาทางระบบจัดซื้อจัดจ้างภาครัฐ ด้วยอิเล็กทรอนิกส์ในวันที่ ๒๗ มิถุนายน ๒๕๖๗ ระหว่างเวลา ๑๓.๐๐ น. ถึง ๑๖.๐๐ น. และเวลาในการเสนอราคาให้ถือตามเวลาของระบบการจัดซื้อจัดจ้างภาครัฐด้วยอิเล็กทรอนิกส์เป็นเกณฑ์

เมื่อพ้นกำหนดเวลายื่นข้อเสนอและเสนอราคาแล้ว จะไม่รับเอกสารการยื่นข้อเสนอ และการเสนอราคาใดๆ โดยเด็ดขาด

๔.๖ ผู้ยื่นข้อเสนอต้องจัดทำเอกสารสำหรับใช้ในการเสนอราคาในรูปแบบไฟล์เอกสารประเภท PDF File (Portable Document Format) โดยผู้ยื่นข้อเสนอต้องเป็นผู้รับผิดชอบตรวจสอบความ

ครบถ้วน ถูกต้อง และชัดเจนของเอกสาร PDF File ก่อนที่จะยืนยันการเสนอราคา แล้วจึงส่งข้อมูล (Upload) เพื่อเป็นการเสนอราคาข้อเสนอให้แก่จังหวัดผ่านทางระบบจัดซื้อจัดจ้างภาครัฐด้วยอิเล็กทรอนิกส์

๔.๗ คณะกรรมการพิจารณาผลการประกวดราคาอิเล็กทรอนิกส์จะดำเนินการตรวจสอบคุณสมบัติของผู้ยื่นข้อเสนอแต่ละรายว่า เป็นผู้ยื่นข้อเสนอที่มีผลประโยชน์ร่วมกันกับผู้ยื่นข้อเสนอรายอื่น ตามข้อ ๑.๕ (๑) หรือไม่ หากปรากฏว่าผู้ยื่นข้อเสนอรายใดเป็นผู้ยื่นข้อเสนอที่มีผลประโยชน์ร่วมกันกับผู้ยื่นข้อเสนอรายอื่น คณะกรรมการฯ จะตัดรายชื่อผู้ยื่นข้อเสนอที่มีผลประโยชน์ร่วมกันนั้นออกจากการเป็นผู้ยื่นข้อเสนอ

หากปรากฏต่อคณะกรรมการพิจารณาผลการประกวดราคาอิเล็กทรอนิกส์ว่า ก่อนหรือในขณะที่มีการพิจารณาข้อเสนอ มีผู้ยื่นข้อเสนอรายใดกระทำการอันเป็นการขัดขวางการแข่งขันอย่างเป็นธรรมตามข้อ ๑.๕ (๒) และคณะกรรมการฯ เชื่อว่ามีการกระทำอันเป็นการขัดขวางการแข่งขันอย่างเป็นธรรม คณะกรรมการฯ จะตัดรายชื่อผู้ยื่นข้อเสนอรายนั้นออกจากการเป็นผู้ยื่นข้อเสนอ และจังหวัด จะพิจารณาลงโทษผู้ยื่นข้อเสนอดังกล่าวเป็นผู้ทำงาน เว้นแต่จังหวัดจะพิจารณาเห็นว่าผู้ยื่นข้อเสนอรายนั้นมีใช้เป็นผู้ริเริ่มให้มีการกระทำดังกล่าวและได้ให้ความร่วมมือเป็นประโยชน์ต่อการพิจารณาของจังหวัด

๔.๘ ผู้ยื่นข้อเสนอจะต้องปฏิบัติ ดังนี้

- (๑) ปฏิบัติตามเงื่อนไขที่ระบุไว้ในเอกสารประกวดราคาอิเล็กทรอนิกส์
- (๒) ราคาที่เสนอจะต้องเป็นราคาที่รวมภาษีมูลค่าเพิ่ม และภาษีอื่นๆ (ถ้ามี) รวมค่าใช้จ่ายหึ่งปวงไว้ด้วยแล้ว
- (๓) ผู้ยื่นข้อเสนอจะต้องลงทะเบียนเพื่อเข้าสู่กระบวนการเสนอราคา ตามวัน เวลา ที่กำหนด
- (๔) ผู้ยื่นข้อเสนอจะถอนการเสนอราคาที่เสนอแล้วไม่ได้
- (๕) ผู้ยื่นข้อเสนอต้องศึกษาและทำความเข้าใจในระบบและวิธีการเสนอราคา

ด้วยวิธีประกวดราคาอิเล็กทรอนิกส์ ของกรมบัญชีกลางที่แสดงไว้ในเว็บไซต์ www.gprocurement.go.th

๔.๙ คู่สัญญาต้องจัดทำแผนการทำงานมาให้ภายใน ๑๕ วัน นับถัดจากวันลงนามในสัญญา โดยจัดทำแผนการทำงานตามเอกสารแนบท้ายเอกสารประกวดราคาอิเล็กทรอนิกส์ เว้นแต่เป็นกรณีสัญญาที่มีวงเงินไม่เกิน ๕๐๐,๐๐๐ บาท ทั้งนี้ แผนการทำงานให้ถือเป็นเอกสารส่วนหนึ่งของสัญญา

๔.๑๐ ผู้ยื่นข้อเสนอที่เป็นผู้ชนะการเสนอราคาต้องจัดทำแผนการใช้พัสดุที่ผลิตในประเทศ และแผนการใช้เหล็กที่ผลิตในประเทศ โดยยื่นให้หน่วยงานของรัฐภายใน ๖๐ วัน นับถัดจากวันลงนามในสัญญา

๕. หลักเกณฑ์และสิทธิในการพิจารณา

๕.๑ ในการพิจารณาผลการยื่นข้อเสนอประกวดราคาอิเล็กทรอนิกส์ครั้งนี้ จังหวัดจะพิจารณาตัดสินโดยใช้หลักเกณฑ์ ราคา

๕.๒ การพิจารณาผู้ชนะการยื่นข้อเสนอ

กรณีใช้หลักเกณฑ์ราคาในการพิจารณาผู้ชนะการยื่นข้อเสนอ จังหวัด จะ

พิจารณาจาก ราคารวม

๕.๓ หากผู้ยื่นข้อเสนอรายใดมีคุณสมบัติไม่ถูกต้องตามข้อ ๒ หรือยื่นหลักฐานการยื่นข้อเสนอไม่ถูกต้อง หรือไม่ครบถ้วนตามข้อ ๓ หรือยื่นข้อเสนอไม่ถูกต้องตามข้อ ๔ คณะกรรมการพิจารณาผลการประกวดราคาอิเล็กทรอนิกส์จะไม่รับพิจารณาข้อเสนอของผู้ยื่นข้อเสนอรายนั้น เว้นแต่ ผู้ยื่นข้อเสนอรายใดเสนอเอกสารทางเทคนิคหรือรายละเอียดคุณลักษณะเฉพาะของพัสดุที่จะจ้างไม่ครบถ้วน หรือเสนอรายละเอียดแตกต่างไปจากเงื่อนไขที่กำหนดไว้ในประกาศและเอกสารประกวดราคาอิเล็กทรอนิกส์ ในส่วนที่มีสาระสำคัญและความแตกต่างนั้นไม่มีผลทำให้เกิดการได้เปรียบเสียเปรียบต่อ ผู้ยื่นข้อเสนอรายอื่น หรือเป็นการผิดพลาดเล็กน้อย คณะกรรมการฯ อาจพิจารณาผ่อนปรนการตัดสินสิทธิ ผู้ยื่นข้อเสนอรายนั้น

๕.๔ จังหวัดสงวนสิทธิไม่พิจารณาข้อเสนอของผู้ยื่นข้อเสนอโดยไม่มี การผ่อนผัน ในกรณีดังต่อไปนี้

(๑) ไม่กรอกชื่อผู้ยื่นข้อเสนอในการเสนอราคาทางระบบจัดซื้อจัดจ้างด้วยอิเล็กทรอนิกส์

(๒) เสนอรายละเอียดแตกต่างไปจากเงื่อนไขที่กำหนดในเอกสารอิเล็กทรอนิกส์ ที่เป็นสาระสำคัญ หรือมีผลทำให้เกิดความได้เปรียบเสียเปรียบแก่ผู้ยื่นข้อเสนอรายอื่น

๕.๕ ในการตัดสินการประกวดราคาอิเล็กทรอนิกส์หรือในการทำสัญญา คณะกรรมการพิจารณาผลการประกวดราคาอิเล็กทรอนิกส์หรือจังหวัด มีสิทธิให้ผู้ยื่นข้อเสนอชี้แจงข้อเท็จจริงเพิ่มเติมได้ จังหวัดมีสิทธิที่จะไม่รับข้อเสนอ ไม่รับราคา หรือไม่ทำสัญญา หากข้อเท็จจริงดังกล่าวไม่เหมาะสมหรือไม่ถูกต้อง

๕.๖ จังหวัดทรงไว้ซึ่งสิทธิที่จะไม่รับราคาต่ำสุด หรือราคาหนึ่งราคาใด หรือราคา ที่เสนอทั้งหมดก็ได้ และอาจพิจารณาเลือกจ้างในจำนวน หรือขนาด หรือเฉพาะรายการหนึ่งรายการใด หรืออาจยกเลิกการประกวดราคาอิเล็กทรอนิกส์โดยไม่พิจารณาจัดจ้างเลยก็ได้ สุดแต่จะพิจารณา ทั้งนี้ เพื่อประโยชน์ของทางราชการเป็นสำคัญ และให้ถือว่าการตัดสินของจังหวัดเป็นเด็ดขาด ผู้ยื่นข้อเสนอจะเรียกร้องค่าใช้จ่าย หรือค่าเสียหายใดๆ มิได้ รวมทั้งจังหวัดจะพิจารณายกเลิกการประกวดราคาอิเล็กทรอนิกส์และลงโทษผู้ยื่นข้อเสนอเป็นผู้ทิ้งงาน ไม่ว่าจะเป็นผู้ยื่นข้อเสนอที่ได้รับการคัดเลือกหรือไม่ก็ตาม หากมีเหตุที่เชื่อได้ว่า การยื่นข้อเสนอกระทำการโดยไม่สุจริต เช่น การเสนอเอกสารอันเป็นเท็จ หรือใช้ข้อมูลคลลธรรมดา หรือนิติบุคคลอื่นมายื่นข้อเสนอแทน เป็นต้น

ในกรณีที่ผู้ยื่นข้อเสนอรายที่เสนอราคาต่ำสุด เสนอราคาต่ำจนคาดหมายได้ว่าไม่อาจดำเนินงานตามเอกสารประกวดราคาอิเล็กทรอนิกส์ได้ คณะกรรมการพิจารณาผลการประกวดราคาอิเล็กทรอนิกส์หรือจังหวัด จะให้ผู้ยื่นข้อเสนอชี้แจงและแสดงหลักฐานที่ทำให้เชื่อได้ว่า ผู้ยื่นข้อเสนอสามารถดำเนินงานตามเอกสารประกวดราคาอิเล็กทรอนิกส์ให้เสร็จสมบูรณ์ หากคำชี้แจงไม่เป็นที่รับฟังได้ จังหวัด มีสิทธิที่จะไม่รับข้อเสนอหรือไม่รับราคาของผู้ยื่นข้อเสนอรายนั้น ทั้งนี้ ผู้ยื่นเสนอดังกล่าวไม่มีสิทธิเรียกร้องค่าใช้จ่ายหรือค่าเสียหายใดๆ จากจังหวัด

๕.๗ ก่อนลงนามในสัญญาจังหวัด อาจประกาศยกเลิกการประกวดราคา

อิเล็กทรอนิกส์ หากปรากฏว่ามีกรกระทำที่เข้าลักษณะผู้ยื่นข้อเสนอที่ชนะการประกวดราคาหรือที่ได้รับการคัดเลือก มีผลประโยชน์ร่วมกัน หรือมีส่วนได้เสียกับผู้ยื่นข้อเสนอรายอื่น หรือขัดขวางการแข่งขันอย่างเป็นธรรม หรือสมยอมกันกับผู้ยื่นข้อเสนอรายอื่น หรือเจ้าหน้าที่ในการเสนอราคา หรือสื่อว่ากระทำการทุจริตอื่นใดในการเสนอราคา

๕.๘ หากผู้ยื่นข้อเสนอซึ่งเป็นผู้ประกอบการ SMEs เสนอราคาสูงกว่าราคาต่ำสุดของผู้ยื่นข้อเสนอรายอื่นที่ไม่เกินร้อยละ ๑๐ ให้หน่วยงานของรัฐจัดซื้อจัดจ้างกับผู้ประกอบการ SMEs ดังกล่าว โดยจัดเรียงลำดับผู้ยื่นข้อเสนอซึ่งเป็นผู้ประกอบการ SMEs ซึ่งเสนอราคาสูงกว่าราคาต่ำสุดของผู้ยื่นข้อเสนอรายอื่นไม่เกินร้อยละ ๑๐ ที่จะเรียกมาทำสัญญาไม่เกิน ๓ ราย

ผู้ยื่นข้อเสนอที่เป็นกิจการร่วมค้าที่จะได้สิทธิตามวรรคหนึ่ง ผู้เข้าร่วมค้าทุกราย จะต้องเป็นผู้ประกอบการ SMEs

ทั้งนี้ ผู้ประกอบการ SMEs ที่จะได้แต้มต่อด้านราคาตามวรรคหนึ่ง จะต้องมีความเงินสัญญาสะสมตามปีปฏิทินรวมกับราคาที่เสนอในครั้งนี้แล้ว มีมูลค่ารวมกันไม่เกินมูลค่าของรายได้ตามขนาดที่ขึ้นทะเบียนไว้กับ สสว.

๕.๙ หากผู้ยื่นข้อเสนอซึ่งมิใช่ผู้ประกอบการ SMEs แต่เป็นบุคคลธรรมดาที่ถือสัญชาติไทยหรือนิติบุคคลที่จัดตั้งขึ้นตามกฎหมายไทยเสนอราคาสูงกว่าราคาต่ำสุดของผู้ยื่นข้อเสนอซึ่งเป็นผู้ประกอบการที่มีได้ถือสัญชาติไทยหรือนิติบุคคลที่จัดตั้งขึ้นตามกฎหมายของต่างประเทศไม่เกินร้อยละ ๓ ให้จัดซื้อจัดจ้างกับบุคคลธรรมดาที่ถือสัญชาติไทยหรือนิติบุคคลที่จัดตั้งขึ้นตามกฎหมายไทยดังกล่าว

ผู้ยื่นข้อเสนอที่เป็นกิจการร่วมค้าที่จะได้สิทธิตามวรรคหนึ่ง ผู้เข้าร่วมค้าทุกราย จะต้องเป็นบุคคลธรรมดาที่ถือสัญชาติไทยหรือนิติบุคคลที่จัดตั้งขึ้นตามกฎหมายไทย

ทั้งนี้ ผู้ประกอบการ SMEs ที่จะได้แต้มต่อด้านราคาตามวรรคหนึ่ง จะต้องมีความเงินสัญญาสะสมตามปีปฏิทินรวมกับราคาที่เสนอในครั้งนี้แล้วมีมูลค่ารวมกันไม่เกินมูลค่าของรายได้ตามขนาดที่ขึ้นทะเบียนไว้กับ สสว.

๖. การทำสัญญาจ้าง

ผู้ชนะการประกวดราคาอิเล็กทรอนิกส์จะต้องทำสัญญาจ้างตามแบบสัญญา ดังระบุในข้อ ๑.๓ หรือทำข้อตกลงเป็นหนังสือกับจังหวัด ภายใน ๗ วัน นับถัดจากวันที่ได้รับแจ้ง และจะต้องวางหลักประกันสัญญาเป็นจำนวนเงินเท่ากับร้อยละ ๕ ของราคาค่าจ้างที่ประกวดราคาอิเล็กทรอนิกส์ได้ ให้จังหวัดยึดถือไว้ในขณะทำสัญญา โดยใช้หลักประกันอย่างหนึ่งอย่างใดดังต่อไปนี้

๖.๑ เงินสด

๖.๒ เช็คหรือตราพท์ที่ธนาคารสั่งจ่ายให้แก่จังหวัด ซึ่งเป็นเช็คหรือตราพท์ลงวันที่ที่ใช้เช็คหรือตราพท์นั้นชำระต่อเจ้าหน้าที่ในวันทำสัญญา หรือก่อนวันนั้น ไม่เกิน ๓ วัน ทำการ

๖.๓ หนังสือค้ำประกันของธนาคารภายในประเทศ ตามตัวอย่างที่คณะกรรมการนโยบายกำหนด ดังระบุในข้อ ๑.๔ (๒) หรือจะเป็นหนังสือค้ำประกันอิเล็กทรอนิกส์ตามวิธีการที่กรมบัญชีกลางกำหนด

๖.๔ หนังสือคำประกันของบริษัทเงินทุน หรือบริษัทเงินทุนหลักทรัพย์ที่ได้รับอนุญาต ให้ประกอบกิจการเงินทุนเพื่อการพาณิชย์และประกอบธุรกิจค้าประกัน ตามประกาศของธนาคารแห่งประเทศไทย ตามรายชื่อบริษัทเงินทุนที่ธนาคารแห่งประเทศไทยแจ้งเวียนให้ทราบ โดยอนุโลมให้ใช้ตามตัวอย่าง หนังสือคำประกันของธนาคารที่คณะกรรมการนโยบายกำหนด ดังระบุในข้อ ๑.๔ (๒)

๖.๕ พันธบัตรรัฐบาลไทย

หลักประกันนี้จะคืนให้ โดยไม่มีดอกเบี้ยภายใน ๑๕ วันนับถัดจากวันที่ผู้ชนะการประกวดราคาอิเล็กทรอนิกส์ (ผู้รับจ้าง) พ้นจากข้อผูกพันตามสัญญาจ้างแล้ว

หลักประกันนี้จะคืนให้ โดยไม่มีดอกเบี้ย ตามอัตราส่วนของงานจ้างซึ่งจังหวัด ได้รับมอบไว้แล้ว

๗. ค่าจ้างและการจ่ายเงิน

จังหวัด จะจ่ายค่าจ้างซึ่งได้รวมภาษีมูลค่าเพิ่มตลอดจนภาษีอากรอื่น ๆ และค่าใช้จ่าย หักไปแล้วให้แก่ผู้ยื่นข้อเสนอที่ได้รับการคัดเลือกให้เป็นผู้รับจ้าง เมื่อผู้รับจ้างได้ปฏิบัติงานถูกต้องและ ครบถ้วนตามสัญญาจ้างหรือข้อตกลง และจังหวัดได้ตรวจรับมอบงานจ้างเรียบร้อยแล้ว

๘. อัตราค่าปรับ

ค่าปรับตามแบบสัญญาจ้างแนบท้ายเอกสารประกวดราคาอิเล็กทรอนิกส์นี้ หรือข้อตกลง จ้างเป็นหนังสือจะกำหนด ดังนี้

๘.๑ กรณีที่ผู้รับจ้างนำงานที่รับจ้างไปจ้างช่วงให้ผู้อื่นทำอีกทอดหนึ่งโดยไม่ได้รับ อนุญาตจากจังหวัด จะกำหนดค่าปรับสำหรับการฝ่าฝืนดังกล่าวเป็นจำนวนร้อยละ ๑๐.๐๐ ของวงเงินของงาน จ้างช่วงนั้น

๘.๒ กรณีที่ผู้รับจ้างปฏิบัติผิดสัญญาจ้างนอกเหนือจากข้อ ๘.๑ จะกำหนดค่าปรับเป็น รายวัน ในอัตราร้อยละ ๐.๑๐ ของราคาค่าจ้าง

๙. การรับประกันความชำรุดบกพร่อง

ผู้ชนะการประกวดราคาอิเล็กทรอนิกส์ซึ่งได้ทำสัญญาจ้างตามแบบดังระบุในข้อ ๑.๓ หรือทำข้อตกลงจ้างเป็นหนังสือ แล้วแต่กรณี จะต้องรับประกันความชำรุดบกพร่องของงานจ้างที่เกิดขึ้นภายใน ระยะเวลาไม่น้อยกว่า ๒ ปี นับถัดจากวันที่จังหวัดได้รับมอบงาน โดยต้องบริหารจัดการซ่อมแซมแก้ไขให้ใช้การ ได้ดีดังเดิมภายใน ๕ วัน นับถัดจากวันที่ได้รับแจ้งความชำรุดบกพร่อง

๑๐. ข้อสงวนสิทธิในการยื่นข้อเสนอและอื่น ๆ

๑๐.๑ เงินค่าจ้างสำหรับงานจ้างครั้งนี้ ได้มาจากเงินบำรุงของโรงพยาบาลพระจอม เกล้า จังหวัดเพชรบุรี ประจำปีงบประมาณ ๒๕๖๗

การลงนามในสัญญาจะกระทำต่อเมื่อ จังหวัดได้รับอนุมัติเงินค่าจ้างจากเงิน บำรุงของโรงพยาบาลพระจอมเกล้า จังหวัดเพชรบุรี ประจำปีงบประมาณ ๒๕๖๗ แล้วเท่านั้น

๑๐.๒ เมื่อจังหวัดได้คัดเลือกผู้ยื่นข้อเสนอรายใด ให้เป็นผู้รับจ้าง และได้ตกลงจ้างตาม การประกวดราคาอิเล็กทรอนิกส์แล้ว ถ้าผู้รับจ้างจะต้องส่งหรือนำสิ่งขอมาเพื่องานจ้างดังกล่าวเข้ามาจากต่าง

ประเทศ และของนั้นต้องนำเข้ามาโดยทางเรือในเส้นทางที่มีเรือไทยเดินอยู่ และสามารถให้บริการรับขนได้ตามที่รัฐมนตรีว่าการกระทรวงคมนาคมประกาศกำหนด ผู้ยื่นข้อเสนอซึ่งเป็นผู้รับจ้างจะต้องปฏิบัติตามกฎหมายว่าด้วยการส่งเสริมการพาณิชย์ ดังนี้

(๑) แจกการส่งหรือนำสิ่งของดังกล่าวเข้ามาจากต่างประเทศ ต่อกรมเจ้าท่า ภายใน ๗ วัน นับตั้งแต่วันที่ผู้รับจ้างส่งหรือซื้อของจากต่างประเทศ เว้นแต่เป็นของที่รัฐมนตรีว่าการกระทรวงคมนาคมประกาศยกเว้นให้บรรทุกโดยเรืออื่นได้

(๒) จัดการให้สิ่งของดังกล่าวบรรทุกโดยเรือไทย หรือเรือที่มีสิทธิเช่นเดียวกับเรือไทย จากต่างประเทศมายังประเทศไทย เว้นแต่จะได้รับอนุญาตจากกรมเจ้าท่า ให้บรรทุกสิ่งของนั้น โดยเรืออื่นที่มีใช้เรือไทย ซึ่งจะต้องได้รับอนุญาตเช่นนั้นก่อนบรรทุกของลงเรืออื่น หรือเป็นของที่รัฐมนตรีว่าการกระทรวงคมนาคมประกาศยกเว้นให้บรรทุกโดยเรืออื่น

(๓) ในกรณีที่มิปฏิบัติตาม (๑) หรือ (๒) ผู้รับจ้างจะต้องรับผิดชอบตามกฎหมายว่าด้วยการส่งเสริมการพาณิชย์

๑๐.๓ ผู้ยื่นข้อเสนอซึ่งจังหวัดได้คัดเลือกแล้ว ไม่ไปทำสัญญา หรือข้อตกลงจ้างเป็นหนังสือภายในเวลาที่กำหนดดังระบุไว้ในข้อ ๗ จังหวัดจะริบหลักประกันการยื่นข้อเสนอ หรือเรียกธำนาจจากผู้ออกหนังสือค้ำประกันการยื่นข้อเสนอทันที และอาจพิจารณาเรียกธำนาจให้ชดเชยความเสียหายอื่น (ถ้ามี) รวมทั้งจะพิจารณาให้เป็นผู้ทำงานตามระเบียบกระทรวงการคลังว่าด้วยการจัดซื้อจัดจ้างและการบริหารพัสดุภาครัฐ

๑๐.๔ จังหวัดสงวนสิทธิ์ที่จะแก้ไขเพิ่มเติมเงื่อนไข หรือข้อกำหนดในแบบสัญญาหรือข้อตกลงจ้างเป็นหนังสือให้เป็นไปตามความเห็นของสำนักงานอัยการสูงสุด (ถ้ามี)

๑๐.๕ ในกรณีที่เอกสารแนบท้ายเอกสารประกวดราคาอิเล็กทรอนิกส์นี้ มีความขัดหรือแย้งกัน ผู้ยื่นข้อเสนอจะต้องปฏิบัติตามคำวินิจฉัยของจังหวัด คำวินิจฉัยดังกล่าวให้ถือเป็นที่สุด และผู้ยื่นข้อเสนอ ไม่มีสิทธิเรียกร้องค่าใช้จ่ายใดๆ เพิ่มเติม

๑๐.๖ จังหวัด อาจประกาศยกเลิกการจัดจ้างในกรณีต่อไปนี้ได้ โดยที่ผู้ยื่นข้อเสนอ จะเรียกร้องค่าเสียหายใดๆ จากจังหวัดไม่ได้

(๑) จังหวัดไม่ได้รับการจัดสรรเงินที่จะใช้ในการจัดจ้างหรือได้รับจัดสรร แต่ไม่เพียงพอที่จะทำการจัดจ้างครั้งนี้ต่อไป

(๒) มีการกระทำที่เข้าลักษณะผู้ยื่นข้อเสนอที่ชนะการจัดจ้างหรือที่ได้รับการคัดเลือก มีผลประโยชน์ร่วมกัน หรือมีส่วนได้เสียกับผู้ยื่นเสนอรายอื่น หรือขัดขวางการแข่งขันอย่างเป็นธรรม หรือสมยอมกันกับผู้ยื่นเสนอรายอื่น หรือเจ้าหน้าที่ในการเสนอราคา หรือสื่อว่ากระทำการทุจริตอื่นใด ในการเสนอราคา

(๓) การทำการจัดจ้างครั้งนี้ต่อไปอาจก่อให้เกิดความเสียหายแก่จังหวัด หรือกระทบต่อประโยชน์สาธารณะ

(๔) กรณีอื่นในทำนองเดียวกับ (๑) (๒) หรือ (๓) ตามที่กำหนดในกฎกระทรวง ซึ่งออกตามความในกฎหมายว่าด้วยการจัดซื้อจัดจ้างและการบริหารพัสดุภาครัฐ

๑๑. การปฏิบัติตามกฎหมายและระเบียบ

ในระหว่างระยะเวลาการจ้าง ผู้ยื่นข้อเสนอที่ได้รับการคัดเลือกให้เป็นผู้รับจ้างต้องปฏิบัติตามหลักเกณฑ์ที่กฎหมายและระเบียบได้กำหนดไว้โดยเคร่งครัด

๑๒. การประเมินผลการปฏิบัติงานของผู้ประกอบการ

จังหวัด สามารถนำผลการปฏิบัติงานแล้วเสร็จตามสัญญาของผู้ยื่นข้อเสนอที่ได้รับการคัดเลือกให้เป็นผู้รับจ้างเพื่อนำมาประเมินผลการปฏิบัติงานของผู้ประกอบการ

ทั้งนี้ หากผู้ยื่นข้อเสนอที่ได้รับการคัดเลือกไม่ผ่านเกณฑ์ที่กำหนดจะถูกระงับการยื่นข้อเสนอหรือทำสัญญากับจังหวัด ไว้ชั่วคราว



ร่างขอบเขตของงาน (Terms of Reference : TOR)
จ้างเหมาปรับปรุงระบบหมุนเวียนอากาศในห้องรักษาทางทันตกรรมให้ได้มาตรฐาน
7 ห้อง จำนวน 1 งาน
โรงพยาบาลพระจอมเกล้า จังหวัดเพชรบุรี

1. ความต้องการ ปรับปรุงห้องทันตกรรมเดิมให้มีระบบระบายอากาศตามมาตรฐาน 7 ห้อง จำนวน 1 งาน
2. วัตถุประสงค์ เพื่อความปลอดภัยของผู้ให้บริการและผู้รับบริการให้เป็นตามมาตรฐานระบบระบายอากาศ
3. มาตรฐานที่ใช้อ้างอิง มาตรฐานระบบปรับอากาศและระบายอากาศของวิศวกรรมสถานแห่งประเทศไทย ในพระบรมราชูปถัมภ์ (ว.ส.ท.)

4. มาตรฐานที่กำหนด

- 4.1 ห้องทันตกรรมต้องมีอัตราการไหลเวียนอากาศคร่อมไม่น้อยกว่า 12 ACH
- 4.2 ห้องทันตกรรมมีการนำอากาศใหม่เข้า Fresh Air ไม่น้อยกว่า 3 ACH
- 4.3 ห้องทันตกรรมมีการระบายอากาศออก Exhaust Air ไม่น้อยกว่า 3 ACH
- 4.4 ห้องทันตกรรมมีการกรองอากาศ ไม่น้อยกว่า 9 ACH
- 4.5 อากาศใหม่ที่นำเข้า อากาศหมุนเวียนภายในห้องและอากาศที่ส่งต้องผ่านการกรองด้วย HEPA Filter H14

5. คุณสมบัติระบบระบายอากาศห้องทันตกรรมให้เป็นไปตามรายละเอียดในแบบแปลนระบบระบายอากาศห้องทันตกรรม โรงพยาบาลพระจอมเกล้า จังหวัดเพชรบุรี

- 5.1 เครื่องกรองอากาศ (Fan Filter Unit) จำนวน 13 เครื่อง
 - 5.1.1 ตัวเครื่องทำจากวัสดุแข็งแรง และไม่ก่อให้เกิดสนิมในการใช้งาน คือกัลวาไนซ์พอนอบสี
 - 5.1.2 ตัวเครื่องต้องออกแบบมาสำหรับการรองรับการต่อท่อได้ทั้ง 2 ทาง ด้านอากาศเข้าและออกเพื่ออำนวยความสะดวกในการใช้งานแต่ละพื้นที่
 - 5.1.3 มอเตอร์อยู่ภายในเครื่อง และมีตัวปรับระดับการทำแรงลมที่เชื่อมต่อกับตัวเครื่องโดยตรง
 - 5.1.4 ปริมาณลมสูงสุด ไม่ต่ำกว่า 450 CMH Total static ไม่ต่ำกว่า 2.4 นิ้วน้ำ
 - 5.1.5 EC FAN ปรับระดับแรงลมได้ 0-100%
 - 5.1.6 ระดับเสียงไม่เกิน 65 เดซิเบล ที่ระดับแรงลมสูงสุด
 - 5.1.7 แผ่นกรองอากาศ จำนวน 2 ชั้น ได้แก่ Pre-filter และ HEPA filter
 - 5.1.7.1 แผ่นกรองอากาศชั้นที่ 1 Pre filter ประเภท Pleated Filter เนื้อ Media เป็นแบบ Blended Polyester เป็นเนื้อผสมใยสังเคราะห์ เฟรมเป็นแบบกระดาษแข็งพิเศษ ทนต่อความชื้นสูง (Rigid water resistant cardboard) ขนาดความหนา 287x287x95 มม. ประสิทธิภาพการกรองตามมาตรฐาน ISO16890 ePM10 50% และได้รับการรับรองตามมาตรฐาน UL
 - 5.1.7.2 แผ่นกรองอากาศชั้นที่ 2 Hepa filter ประเภท Box filter เนื้อ Media เป็นไฟเบอร์กลาส เฟรมเป็นแบบกัลวาไนซ์สตีล (Galvanised steel) มีตะแกรงป้องกันเนื้อ Filter โดยประสิทธิภาพการกรองไม่น้อยกว่า H14 EN1822:2009 ขนาดความหนา 287x287x292 มม. และมี Scan leak test จากโรงงานผู้ผลิต

- แผ่นกรองทุกชั้นที่บรรจุอยู่ภายในจะต้องผ่านการทดสอบ โดยมีเอกสารการทดสอบ HEPA Scanned Leak Test (HEPA Certification) จากโรงงานผู้ผลิตตามมาตรฐาน EN1822 : 2009

(ลงชื่อ)ประธานกรรมการ
(นางสาวภริตา วัฒนจิตศิริ)

(ลงชื่อ)กรรมการ
(นายณภัทร คุสุวรรณย์)

(ลงชื่อ)กรรมการ
(นายสมชาย เอี่ยมเยี่ยม)

5.1.8 ได้รับการทดสอบรั่ว Filter installation leak test ตามมาตรฐาน ISO14644-3 (2005), IEST-RP-CC-034.4, N.E.B.B เกณฑ์การยอมรับที่ไม่เกิน 0.03% upstream concentration หรือเทียบเท่า โดยผู้จัดจำหน่ายจะต้องทำการทดสอบทุกเครื่องที่จะทำการส่งมอบไม่ใช่แบบสุ่ม โดยแต่ละเครื่องจะต้องมีใบรับรองจากบริษัทผู้ทดสอบห้องคลีนรูมโดยเฉพาะ

5.1.9 ตัวเครื่องและแผ่นกรองเป็นยี่ห้อเดียวกัน

5.4 งานระบบไฟฟ้าควบคุม

5.4.1 ติดตั้งควบคุมระบบทั้งหมด

5.4.2 มีเบรกเกอร์ควบคุมเครื่องเติมอากาศ เครื่องระบายอากาศ แยกตัว และมีเบรกเกอร์สำหรับตัวรับแยก

5.4.3 มีสวิตช์ควบคุมการเติมอากาศและระบายอากาศติดตั้งใกล้ตู้ควบคุม

5.4.4 อุปกรณ์ไฟฟ้า สายไฟฟ้าและหรือท่อร้อยสายไฟ การเดินสายและการติดตั้งอุปกรณ์ไฟฟ้าให้เป็นไปตามมาตรฐานวิศวกรรมสถานแห่งประเทศไทย

5.4.5 อุปกรณ์เพื่อความปลอดภัยทางไฟฟ้า เป็นอุปกรณ์มาตรฐาน มอก.

6. ขอบเขตงาน

6.1 ผู้รับจ้างต้องติดตั้งช่องเซอร์วิสสำหรับเครื่องฟอกอากาศทุกเครื่องขนาดเพียงพอและเหมาะสมเพื่อการบำรุงรักษาและการเปลี่ยนแผ่นกรองอากาศ

6.2 ผู้รับจ้างต้องติดตั้งระบบไฟฟ้าแสงสว่างที่ได้ทำการรื้อถอนให้สามารถใช้งานได้ดังเดิมตามตำแหน่งที่เหมาะสมตามที่ผู้ว่าจ้างกำหนด

6.3 ผู้รับจ้างต้องจัดเจ้าหน้าที่เข้าดำเนินการจนกว่าจะแล้วเสร็จเรียบร้อยโดยต้องมีผู้ดูแลงาน และสามารถตัดสินใจได้อยู่ประจำอยู่หน้างานตลอดระยะเวลาการดำเนินงาน โดยผู้รับจ้างจะต้องเข้าประสานงานกับผู้ควบคุมงานตลอดเวลาและต้องจ่ายค่าล่วงเวลาให้กับเจ้าหน้าที่ผู้ควบคุมงาน


6.4 ผู้รับจ้างมีหน้าที่รับผิดชอบในการดูแลรักษาความสะอาดเรียบร้อยของสถานที่ในจุดที่ทำงานตลอดระยะเวลาการดำเนินการ หากการดำเนินการก่อให้เกิดความเสียหายกับอาคารหรือทรัพย์สิน ผู้รับจ้างจะต้องแก้ไขและรับผิดชอบต่อความเสียหายที่เกิดขึ้นเองทั้งสิ้น

6.5 ผู้รับจ้างต้องรับผิดชอบต่อวัสดุอุปกรณ์ที่ผู้รับจ้างจัดหาด้วยตนเองวัสดุอุปกรณ์และงานระบบที่ยังไม่ได้ส่งมอบแก่ผู้ว่าจ้างจะยังคงเป็นกรรมสิทธิ์ของผู้รับจ้าง ซึ่งจะต้องรับผิดชอบต่อการสูญหาย เสื่อมสภาพ หรือถูกทำลาย จนกว่าจะมอบงานที่เสร็จสมบูรณ์แก่ผู้ว่าจ้าง

6.6 ผู้รับจ้างต้องระมัดระวังความปลอดภัย เกี่ยวกับความปลอดภัยทั้งในด้านชีวิตและทรัพย์สินในบริเวณปฏิบัติงานรวมทั้งป้องกันอัคคีภัยความเสียหายต่างๆซึ่งหากมีสาเหตุเกิดจากการปฏิบัติงานของผู้รับจ้าง ผู้รับจ้างจะต้องเป็นผู้รับผิดชอบเองทั้งสิ้น

6.7 ผู้รับจ้างต้องอำนวยความสะดวกตามที่คณะกรรมการตรวจรับในการตรวจสอบผลงานในระหว่างการติดตั้งโดยคณะกรรมการตรวจรับมีสิทธิตรวจสอบผลงานและวัสดุหรืออุปกรณ์ใด ซึ่งคณะกรรมการตรวจรับเห็นว่าไม่คุณสมบัติไม่ตีพอดตามการวินิจฉัยของผู้ออกแบบ คณะกรรมการตรวจรับมีสิทธิที่จะยับยั้งมิให้นำมาใช้ และจะต้องถูกเปลี่ยนให้ใหม่โดยไม่คิดมูลค่าและไม่มีข้อแม้ใดๆทั้งสิ้น

6.8 วัสดุและอุปกรณ์ประกอบต่างๆต้องเป็นอุปกรณ์ที่ได้รับรองมาตรฐานและเป็นของใหม่ถูกต้องตามความประสงค์ของผู้ว่าจ้างวัสดุและอุปกรณ์ใดก็ตามซึ่งเสียหายในระหว่างการขนส่งในระหว่างการติดตั้ง หรือในระหว่างการทดสอบ จะต้องถูกเปลี่ยนให้ใหม่โดยไม่คิดมูลค่าและไม่มีข้อแม้ใดๆทั้งสิ้น

(ลงชื่อ)  ประธานกรรมการ
(นางสาวกฤษิตา วัฒนจิตสิริ)

(ลงชื่อ)  กรรมการ
(นายณภัทร คุสุวรรณ์)

(ลงชื่อ)  กรรมการ
(นายสมชาย เอี่ยมไย้ม)

6.9 ผู้รับจ้างจะต้องรับผิดชอบในการขนย้ายวัสดุ และอุปกรณ์ประกอบต่างๆ ของเดิมที่ทำการรื้อถอน ไปยังสถานที่ที่ผู้ว่าจ้างกำหนดโดยค่าใช้จ่ายของผู้รับจ้างเองทั้งสิ้น และจะต้องรับผิดชอบต่อหากเกิดความเสียหายขึ้นด้วย

6.10 ผู้รับจ้างต้องจัดหาวัสดุ-อุปกรณ์ และเครื่องมือ-เครื่องใช้ต่างๆ ให้เพียงพอต่อการดำเนินงานเพื่อมิให้งานหยุดชะงัก ถ้าวัสดุ-อุปกรณ์ และเครื่องมือ-เครื่องใช้ ไม่มีและขาดแคลน ผู้ผลิตหรือผู้ขายจะอ้างเป็นสาเหตุในการขอให้ทางผู้ว่าจ้างผ่อนผันกรณีใดๆ มิได้

6.11 ผู้รับจ้างต้องดำเนินการติดตั้งและทำการทดสอบระบบให้ใช้งานได้ดี และต้องส่งเจ้าหน้าที่เข้าร่วมทำการทดสอบการทำงานของระบบและอุปกรณ์ต่างๆ และต้องแนะนำ ฝึกสอนเจ้าหน้าที่ของทางโรงพยาบาลให้สามารถดำเนินการใช้งานระบบได้เองโดยไม่คิดเงินค่าใช้จ่ายใดๆทั้งสิ้น และต้องส่งมอบคู่มือการใช้งานและเอกสารรายงานผลการตรวจวัดให้แก่คณะกรรมการตรวจรับด้วย

6.12 ผู้รับจ้างต้องรับประกันอุปกรณ์ทั้งหมดเป็นระยะเวลา 2 ปี หลังจากวันตรวจรับ และหากเกิดการขัดข้องในระหว่างประกันเนื่องจากการใช้งานปกติ ต้องรีบดำเนินการแก้ไขให้ใช้งานได้ดีภายใน 5 วัน นับจากวันที่ได้รับแจ้ง โดยเข้ามาทำการแก้ไข ณ ที่ติดตั้งเครื่อง (On-Site Service) ระหว่างรอการดำเนินการแก้ไขต้องหาชิ้นส่วนหรือเครื่องมาให้ใช้งานสำรองระหว่างรอการแก้ไข และหากแก้ไขอาการเดิมแล้วถึง 3 ครั้งยังใช้งานไม่ได้ตามปกติ ต้องเปลี่ยนชิ้นส่วนใหม่หรือเปลี่ยนเครื่องใหม่โดยไม่คิดค่าใช้จ่ายใดๆทั้งสิ้นจากทางราชการ

6.13 ผู้รับจ้างต้องส่งเจ้าหน้าที่มาดำเนินการบำรุงรักษาเชิงป้องกัน(Preventive Maintenance) ทุก 6 เดือน (2 ครั้งต่อปี) ในระยะเวลาการรับประกัน โดยต้องแจ้งล่วงหน้าก่อนเข้าดำเนินการไม่น้อยกว่า 5 วันทำการ โดยไม่คิดมูลค่าใด ๆ ทั้งสิ้น และต้องส่งมอบเอกสารการตรวจเช็คการดูแลบำรุงรักษา และซ่อมแซมแก้ไขให้กับผู้ว่าจ้างด้วย

7. เงื่อนไขเฉพาะ


7.1 ผู้เสนอราคาต้องเป็นนิติบุคคลตามกฎหมายที่จดทะเบียนในประเทศไทย ซึ่งผลิตภัณฑ์รุ่นที่เสนอราคาและวัสดุอุปกรณ์ทุกอย่างนั้นเป็นของใหม่ไม่เคยใช้งานหรือสาธิตมาก่อน

7.2 ผู้เสนอราคาต้องแสดง Catalog และบัญชีแสดง ยี่ห้อ รุ่น รายการวัสดุและอุปกรณ์ทั้งหมดทั้งหมดพร้อมทำเครื่องหมายและลงหมายเลขข้อ ให้ตรงตามรายละเอียดข้อกำหนดของทางราชการ รวมทั้งรายการคำนวณที่เกี่ยวข้องทั้งหมด เพื่อประกอบการพิจารณาในวันพิจารณาเอกสาร

7.3 ผู้เสนอราคาจะต้องมีประสบการณ์ทางด้านติดตั้งระบบระบายอากาศและแนบหนังสือรับรองผลงานหรือสัญญาว่าจ้าง ว่าเป็นผู้ดำเนินงานด้านการติดตั้งระบบระบายอากาศ หรือลักษณะงานคล้ายคลึงกันกับงานว่าจ้างในครั้งนี้ที่มีวงเงินในหนึ่งสัญญาไม่น้อยกว่าครึ่งของงบประมาณในการจัดซื้อครั้งนี้ โดยผลงานเป็นคู่สัญญาโดยตรงกับส่วนราชการ หรือหน่วยงานตามกฎหมายว่าด้วยระเบียบบริหารราชการส่วนท้องถิ่น หรือรัฐวิสาหกิจ หรือหน่วยงานเอกชนที่มีความน่าเชื่อถือ

8. ระยะเวลาการส่งมอบงาน ส่งมอบงานภายใน 120 วัน (หนึ่งร้อยยี่สิบวัน) นับถัดจากวันลงนามในสัญญา

9. ราคากลาง รวมภาษีมูลค่าเพิ่มเป็นเงิน 840,000.- บาท (แปดแสนสี่หมื่นบาทถ้วน) จำนวน 1 งาน

(ลงชื่อ)  ประธานกรรมการ
(นางสาวสุริตา วัฒนจิตศิริ)

(ลงชื่อ)  กรรมการ
(นายณภัทร คุสุวรรณ)

(ลงชื่อ)  กรรมการ
(นายสมชาย เอี่ยมแย้ม)

ตารางแสดงวงเงินงบประมาณที่ได้รับจัดสรรและราคากลาง (ราคาอ้างอิง)
ในการจัดซื้อจัดจ้างที่มีช่างงานก่อสร้าง

๑. ชื่อโครงการ จ้างเหมาปรับปรุงระบบหมุนเวียนอากาศในห้องรักษาทางทันตกรรมให้ได้มาตรฐาน ๗ ห้อง
จำนวน ๑ งาน
๒. หน่วยงานเจ้าของโครงการ โรงพยาบาลพระจอมเกล้า จังหวัดเพชรบุรี
๓. วงเงินงบประมาณที่ได้รับจัดสรร ๘๕๐,๐๐๐.-บาท (แปดแสนสี่หมื่นบาทถ้วน)
๔. วันที่กำหนดราคากลาง (ราคาอ้างอิง) วันที่ ๑๒ มิถุนายน ๒๕๖๓
เป็นเงิน ๘๕๐,๐๐๐.-บาท (แปดแสนสี่หมื่นบาทถ้วน)
๕. แหล่งที่มาของราคากลาง (ราคาอ้างอิง)
 - ๕.๑ บัญชีราคามาตรฐานครุภัณฑ์ กองมาตรฐานงบประมาณ ๑ สำนักงบประมาณ เดือนธันวาคม ๒๕๖๖
 - ๕.๒ ฐานข้อมูลราคาอ้างอิงพัสดุของกรมบัญชีกลาง
๖. รายชื่อเจ้าหน้าที่ผู้กำหนดราคากลาง (ราคาอ้างอิง)

๖.๑ นางสาวกฤษิตา วัฒนจิตศิริ	ทันตแพทย์ชำนาญการ	ประธานกรรมการ
๖.๒ นายณภัทร คูสุวรรณ	วิศวกรเครื่องกลปฏิบัติการ	กรรมการ
๖.๓ นายสมชาย เอี่ยมแยม	วิศวกรไฟฟ้า	กรรมการ

ลงชื่อ.....ประธานกรรมการ
(นางสาวกฤษิตา วัฒนจิตศิริ) ทันตแพทย์ชำนาญการ

ลงชื่อ.....กรรมการ
(นายณภัทร คูสุวรรณ) วิศวกรเครื่องกลปฏิบัติการ

ลงชื่อ.....กรรมการ
(นายสมชาย เอี่ยมแยม) วิศวกรไฟฟ้า



แบบแปลนที่

HSS05-66-02



กรมสนับสนุนบริการสุขภาพ

Department of Health Service Support

โครงการ : จ้างเหมาปรับปรุงระบบหม้อเวียนอากาศในห้องรักษาทางทันตกรรมเพิ่มเติมมาตรฐาน 7 ห้อง จำนวน 1 งาน
โรงพยาบาลพระจอมเกล้า อำเภอมือเือง จังหวัดเพชรบุรี

ศูนย์สนับสนุนบริการสุขภาพที่ 5

กลุ่มมาตรฐานอาคารและสภาพแวดล้อม

DRAWING SET

ISSUED OF PACKAGE

<input type="checkbox"/> A แบบสถาปัตยกรรม ARCHITECTURE	<input checked="" type="checkbox"/> AC แบบวิศวกรรมเครื่องกลปรับอากาศและระบบปรับอากาศ AIR CONDITION & VENTILATION	<input type="checkbox"/> แบบเพื่อประสานงาน CO-ORDINATION
<input type="checkbox"/> I แบบสถาปัตยกรรมภายใน INTERIOR	<input type="checkbox"/> PL แบบวิศวกรรมเครื่องกลระบบก๊าซทางการแพทย์ PIPELINE	<input type="checkbox"/> แบบขออนุญาตปลูกสร้าง AUTHORITY SUBMITTAL
<input type="checkbox"/> L แบบภูมิสถาปัตยกรรม LANDSCAPE	<input type="checkbox"/> SN แบบวิศวกรรมสุขาภิบาล SANITARY	<input type="checkbox"/> แบบประกวดราคา BIDDING DOCUMENT
<input type="checkbox"/> C แบบวิศวกรรมโยธา CIVIL	<input type="checkbox"/> F แบบวิศวกรรมป้องกันอัคคีภัย FIRE PROTECTION	<input type="checkbox"/> แบบคู่สัญญาก่อสร้าง CONTRACT DOCUMENT
<input type="checkbox"/> S แบบวิศวกรรมโครงสร้าง STRUCTURE	<input type="checkbox"/> EE แบบวิศวกรรมไฟฟ้าและสื่อสาร ELECTRICAL	

ลงชื่อ.....ประทีปกรรมากร
ลงชื่อ.....กรรมากร
ลงชื่อ.....กรรมากร



กรมสนับสนุนบริการสุขภาพ
Department of Health Service Support
ศูนย์สนับสนุนบริการสุขภาพที่ 5
407 ซ.สุขุมวิท ๓๖ นนทบุรี ๑๑๖๑ ๙๖๖๖ 70000

โครงการ :
โครงการสนับสนุนงบประมาณปรับปรุงระบบปรับอากาศในห้องปฏิบัติการทางพันธุกรรมใช้ไมโครเวฟ จำนวน 7 ห้อง จำนวน 1 งาน

สถานที่ตั้งโครงการ :
โรงพยาบาลพระจอมเกล้า
อำเภอเมือง จังหวัดพระบุรี

สถาปนิก :
วิศวกรโยธา :

วิศวกรไฟฟ้า :
สายเขต กษ.ยว.๖

วิศวกรเครื่องกล :
นายพร ศุภวรรณ
ภท.4.3841

วิศวกรสิ่งแวดล้อม :

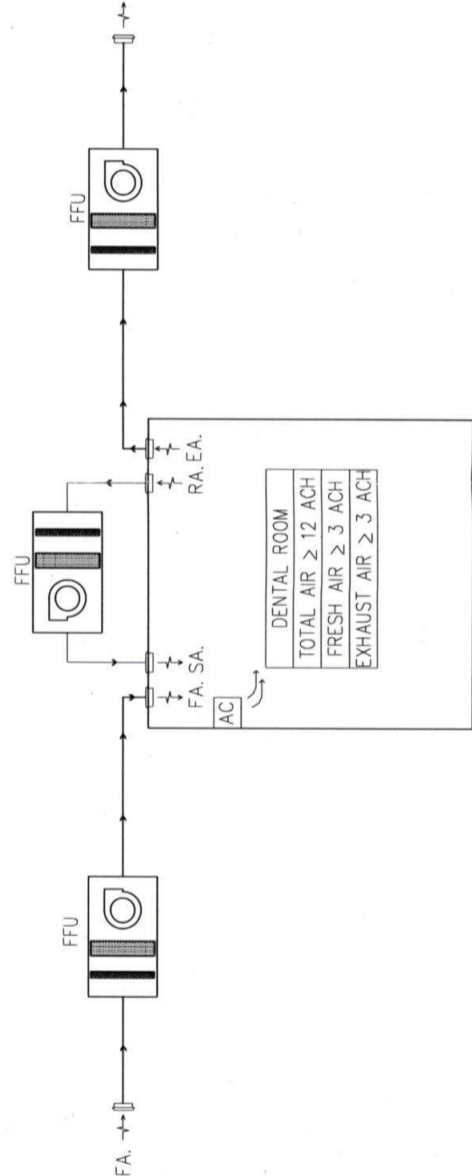
เขียนแบบ :

หัวหน้ากลุ่มงานตรวจและควบคุมสภาพแวดล้อม
สายเขต กษ.ยว.๖

ผู้อำนวยการ กษ.ยว.5
นายนา ทานตะวันสุทิน

แบบก่อสร้าง :
แบบก่อสร้างฉบับร่างยื่นขอรับความเห็นชอบจากกรมส่งเสริมการเกษตร
วันที่ : 31/05/67
แบบก่อสร้าง : HSS05-66-02

สารบัญแบบ	
แผ่นที่	รายการ
	ปรับปรุงระบบปรับอากาศห้องพันธุกรรม
AC-01	สารบัญแบบ
AC-02	รายละเอียดประกอบแบบปรับปรุงระบบปรับอากาศห้องพันธุกรรม
AC-03	แปลนห้องพันธุกรรมชั้น 3
AC-04	แปลนระบบปรับและระบายอากาศห้องพันธุกรรม
AC-05	แปลนระบบไฟฟ้า
AC-06	ขยายการติดตั้งท่อลมในระบบปรับและระบายอากาศ



ไดอะแกรมระบบปรับอากาศห้องพันธุกรรม
มาตรฐาน
NTS.

ลงชื่อ.....ประธานกรรมการ
ลงชื่อ.....กรรมการ
ลงชื่อ.....กรรมการ



กรมสนับสนุนบริการสุขภาพ
Department of Health Service Support
ศูนย์สนับสนุนบริการสุขภาพที่ 5
407 ถนนพหลโยธิน แขวงจตุจักร กรุงเทพฯ 10000

โครงการ :
โครงการจ้างเหมาบริการซ่อมแซมและปรับปรุงสภาพแวดล้อมภายในห้องปฏิบัติการตรวจวิเคราะห์ตัวอย่างน้ำดื่มบรรจุขวด จำนวน 1 จุด

สถานที่ตั้งโครงการ :
โรงพยาบาลราชวิถี
ชั้นอาคาร 4 ชั้น 4 ห้องปฏิบัติการ

สถาปนิก :
สถาปนิกชั้น 3

วิศวกรโยธา :
วิศวกรโยธา

วิศวกรไฟฟ้า :
สถาปนิก 08-1783

วิศวกรเครื่องกล :
นายพร ศุภรัตน์
08-43841

วิศวกรสิ่งแวดล้อม :
ไม่มี

เขียนแบบ :
ไม่มี

ผู้ควบคุมงานและสถาปนิกควบคุมงาน :
สถาปนิก 08-1783

ผู้ดำเนินการก่อสร้าง :
มีเนาว พงษ์ประสิทธิ์

แบบแปลน :
ไม่มี

แบบห้องที่ 3

แผ่นที่ 3

วันที่ 6

มาตราส่วน 1:150

วันที่ 31/05/67

แผ่นที่ HSS05-66-02

แบบก่อสร้างนี้จัดทำขึ้นเพื่อใช้ในการก่อสร้างและควบคุมงาน

ทำขึ้นโดยวิศวกรโยธา

5

4

3

2

1

32.00

8.00

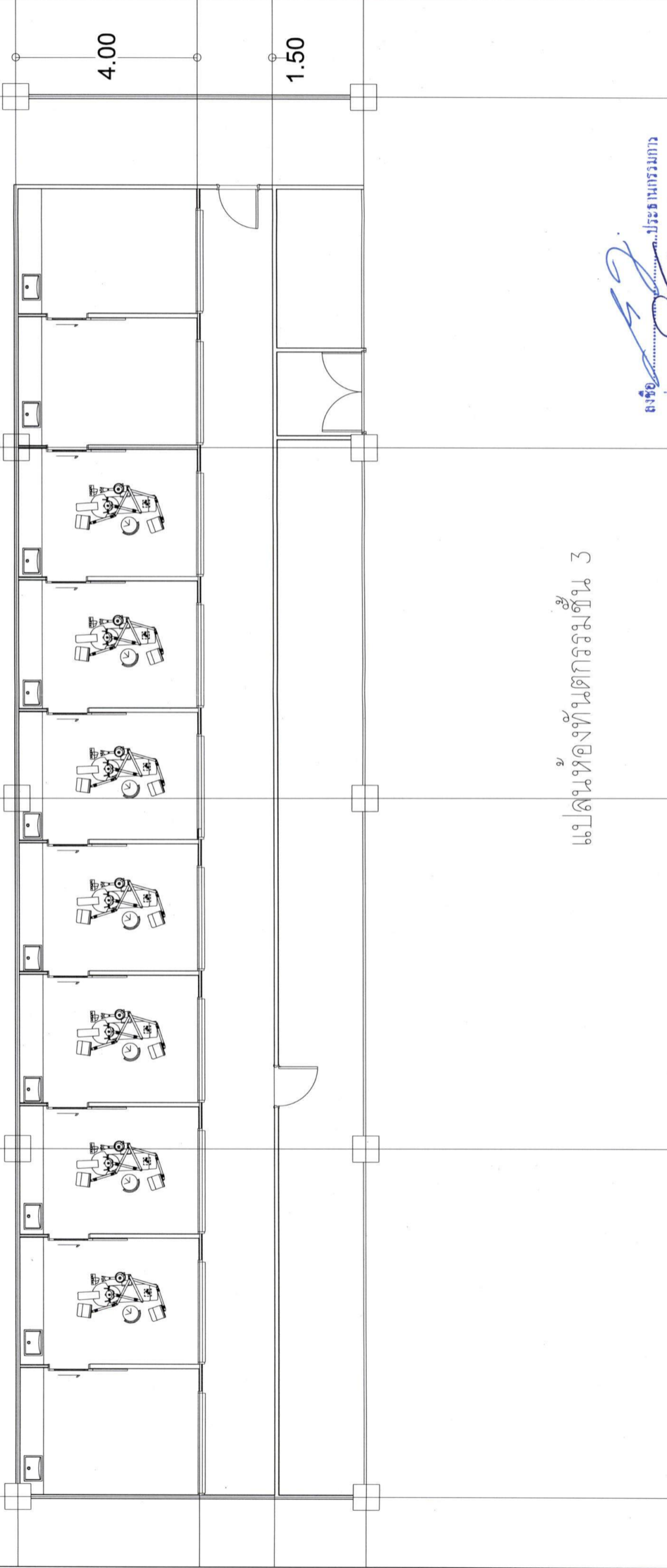
8.00

8.00

8.00

4.00

1.50



แปลนห้องที่ 3

ลงชื่อ.....ประจักษ์ ธรรมการ
ลงชื่อ.....การกรกร
ลงชื่อ.....การกรกร



กรมสนับสนุนบริการสุขภาพ
Department of Health Service Support
ศูนย์สนับสนุนบริการสุขภาพที่ 5
407 ถนนพหลโยธิน แขวงสามยุค อ.เมือง จ.นนทบุรี 70000

โครงการ :
โครงการจ้างงานปรับปรุงระบบปรับอากาศในห้องปฏิบัติการ
ในห้องปฏิบัติการที่กรมสนับสนุนบริการสุขภาพ 7 ห้อง
จำนวน 1 งาน

สถานที่ตั้งโครงการ :
โรงพยาบาลราชชนนี
อำเภอเมือง จังหวัดนนทบุรี

สถาปนิก :
วิศวกรโยธา :
วิศวกรไฟฟ้า :
สถาปนิก :
วิศวกรเครื่องกล :
ช่างเทคนิค :
ช่างเทคนิค :
วิศวกรสิ่งแวดล้อม :
เขียนแบบ :

วิศวกร :
ช่างเทคนิค :
ช่างเทคนิค :
วิศวกรสิ่งแวดล้อม :

ผู้ดำเนินการ :
นายวิชาญ บุญเกิด

แบบแปลน :
แปลนระบบปรับอากาศและระบบระบายอากาศ

แผ่นที่	4	แบบแปลนชุด
วันที่	6	ME-04
ขนาดกระดาษ	1:150	
วัน/เดือน/ปี	31/05/67	A3
แบบแปลนที่	HSS05-66-02	

แบบแปลนนี้เป็นเอกสารลิขสิทธิ์ของกรมสนับสนุนบริการสุขภาพ
ห้ามเผยแพร่โดยไม่ได้รับอนุญาต

5

4

3

2

1

32.00

8.00

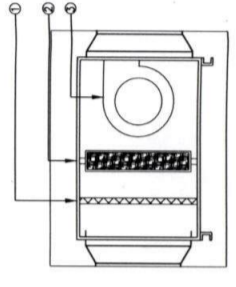
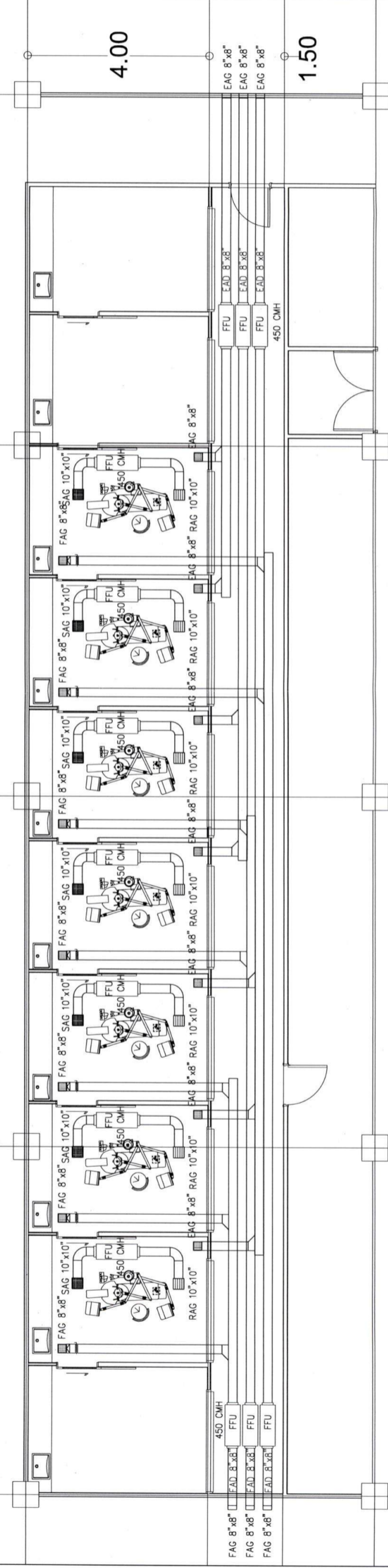
8.00

8.00

8.00

4.00

1.50



แบบแปลน : Fan Filter Unit
เขียนแบบ :
บริษัท นวัตกรรม อี.ที. จำกัด
Formal Name: นวัตกรรม อี.ที. จำกัด
Fan Filter Unit
1. Pre Filter EH-20-208
2. HEPA Filter EH-98.994
3. EC Fan

แปลนระบบปรับอากาศและระบายอากาศห้องปฏิบัติการที่ 3

ลงชื่อ... วิศวกรโครงการ

ลงชื่อ... กรรมการ

ลงชื่อ... กรรมการ



กรมสนับสนุนบริการสุขภาพ
Department of Health Service Support
ศูนย์สนับสนุนบริการสุขภาพที่ 5
407 ถนนพหลโยธิน แขวงจตุจักร กรุงเทพฯ 10000

โครงการ :
โครงการจ้างเหมาบริการซ่อมแซมและปรับปรุง
ในห้องปฏิบัติการพยาธิวิทยา จำนวน 7 ห้อง
จำนวน 1 งาน

สถานที่ตั้งโครงการ :
โรงพยาบาลราชวิถี
ชั้นอาคาร 4 ชั้นพยาธิวิทยา

สถาปนิก :
[Blank]

วิศวกรโยธา :
[Blank]

วิศวกรไฟฟ้า :
สถาปนิก กษ.จ.ร.บ.จ.

วิศวกรเครื่องกล :
นายพร ศุภพรดี

วิศวกรสิ่งแวดล้อม :
กษ.จ.ร.บ.จ.

เขียนแบบ :
[Blank]

ผู้ดำเนินการ :
นายวิชา พงษ์ประสิทธิ์

วันที่ :
[Blank]

สถานที่ :
[Blank]

ชื่อโครงการ :
[Blank]

ชื่อเอกสาร :
[Blank]

วันที่ :
[Blank]

ชื่อโครงการ :
[Blank]

ชื่อเอกสาร :
[Blank]

วันที่ :
[Blank]

ชื่อโครงการ :
[Blank]

ชื่อเอกสาร :
[Blank]

วันที่ :
[Blank]

ชื่อโครงการ :
[Blank]

ชื่อเอกสาร :
[Blank]

วันที่ :
[Blank]

5

4

3

2

1

32.00

8.00

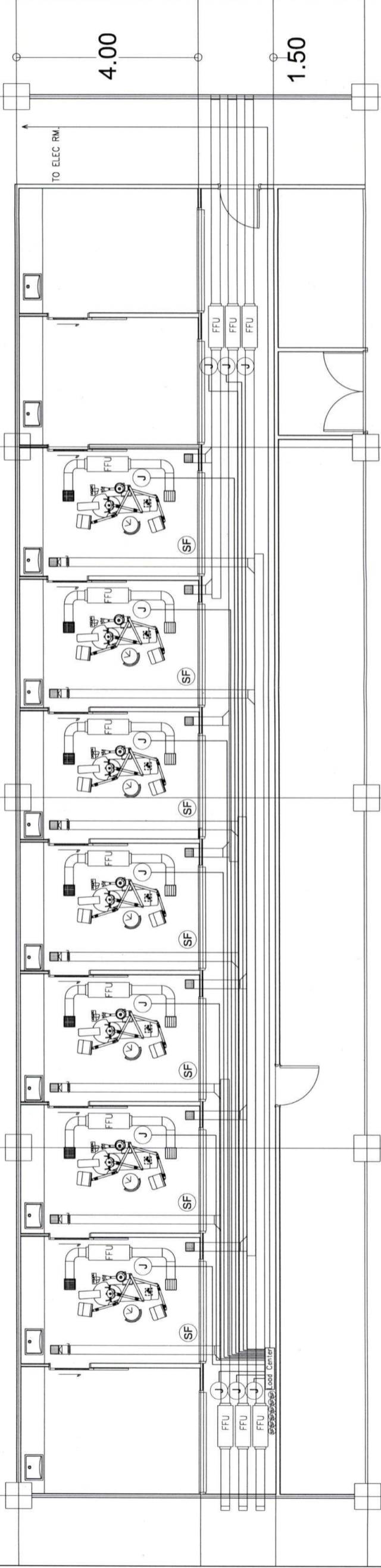
8.00

8.00

8.00

4.00

1.50



แปลนระบบไฟฟ้าห้องปฏิบัติการพยาธิวิทยา ชั้น 3

ลงชื่อ.....
ลงชื่อ.....
ลงชื่อ.....

แผนระบบไฟฟ้า
แผ่นที่ 5
วันที่ 6
มาตราส่วน 1:150
2/11/11 31/05/67 A3
HSS05-66-02



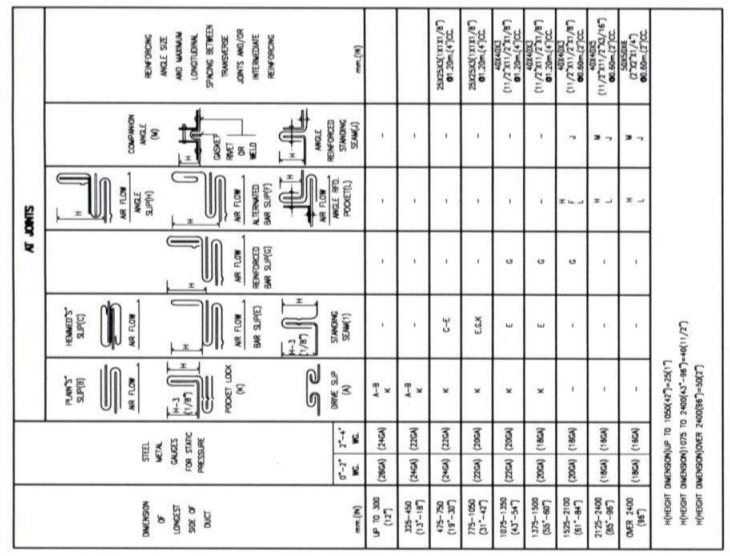
Department of Health Service Support
ศูนย์สนับสนุนและบริการสุขภาพ
407 ซ.ปิ่นเกล้าฯ ถนนปิ่นเกล้าฯ กรุงเทพฯ 10000

Form with fields for project details, dates, and signatures. Includes a signature in blue ink.

TABLE OF GALVANIZED SHEET THICKNESS

Table with columns: GAUGE NO., NOMINAL THICKNESS, MILLIMETERS. Rows for gauges 26, 24, 22, 20, 18, 16.

JOINT OF DUCT CONSTRUCTION

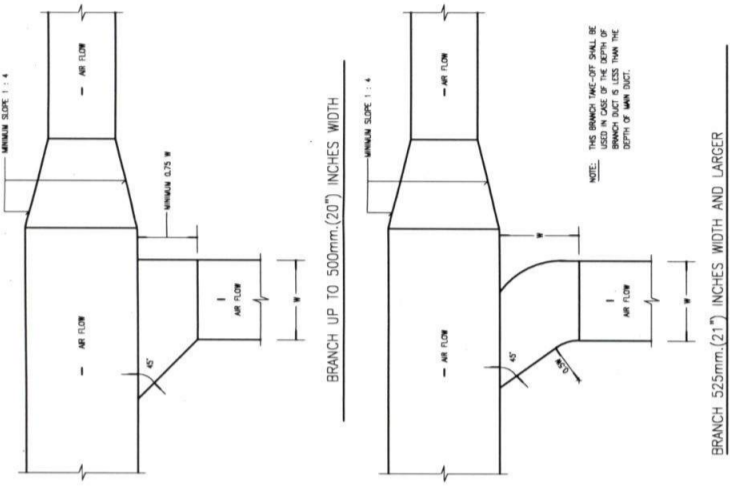


RECOMMENDED HANGER SIZE RECTANGULAR DUCT (SINGLE DUCT)

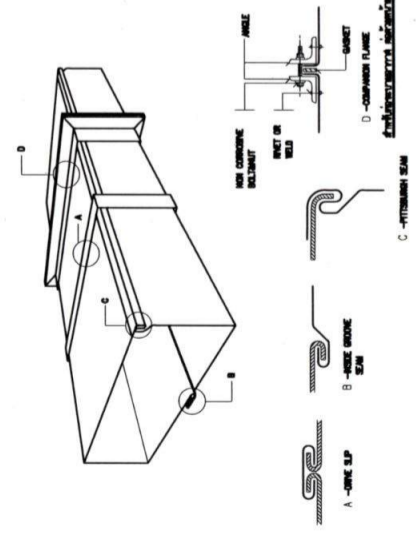
Table with columns: LONGEST DIMENSION OF DUCT, HANGER RODS, TRAPEZOIDAL ANGLE, MAXIMUM SPACING. Rows for duct sizes up to 400, 475-750, 775-1050, 1075-1350, 1375-2100, 2175-2400, and over 2425.

NOTE: ALL SUPPORTS SHALL BE PAINTED WITH 2 COATS OF ANTI-RUST PAINT AND 1 COAT OF FINISHED COAT AS SPECIFIED.

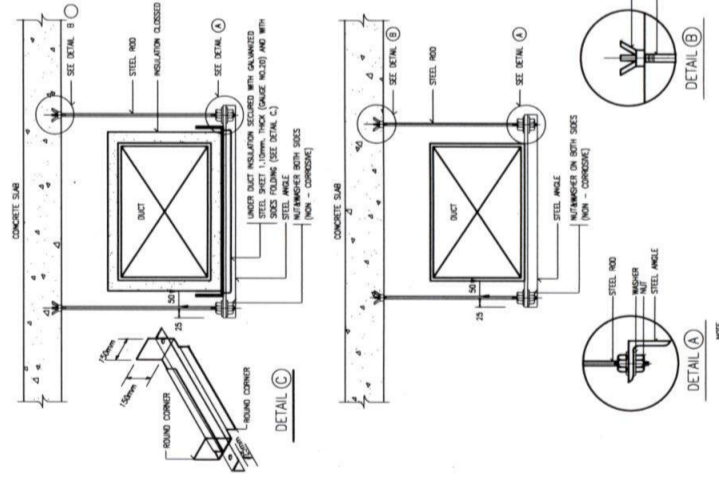
RETURN AND EXHAUST AIR DUCT BRANCH TAKE-OFF



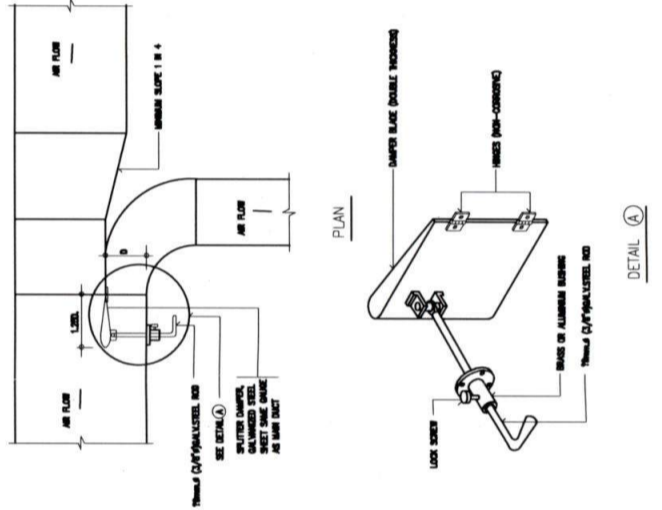
RECTANGULAR DUCT CONSTRUCTION



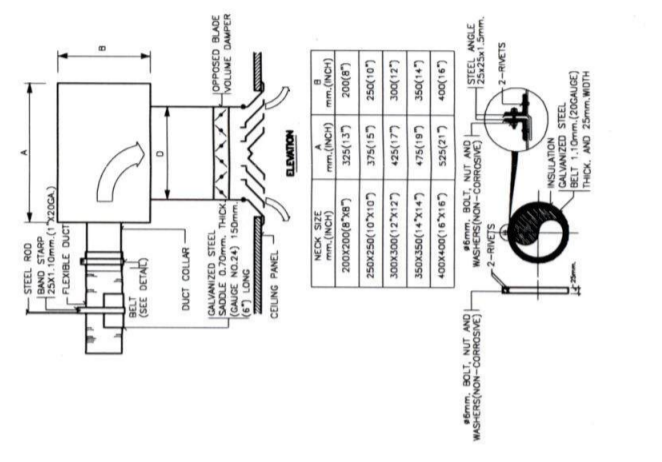
DUCT HANGER AND SUPPORTS



SPLITTER DAMPER



SQUARE CEILING DIFFUSER WITH PLENUM



Handwritten signatures and text in Thai script at the bottom right of the page.